



OGŁOSZENIE O PRZETARGU

Enea Elektrownia Połaniec S.A.

ogłasza przetarg niepubliczny na:

Dostawę dmuchaw wyporowych typu Roots'a

Oznaczenie postępowania: ZZ/4100/M/1300010634/2021

Zatwierdzam

Przewodniczący Komisji Przetargowej

A handwritten signature in blue ink, appearing to read "Janusz Pietrzyk".

Janusz Pietrzyk

(podpis osoby upoważnionej)

Zawada, dnia 12.04.2021 r.



Spis treści

CZĘŚĆ PIERWSZA – INSTRUKCJA DLA WYKONAWCÓW:	4
ROZDZIAŁ I – Informacje wstępne	4
ROZDZIAŁ II – Przedmiot zamówienia	4
ROZDZIAŁ III – Składanie ofert częściowych i wariantowych	5
ROZDZIAŁ IV – Opis warunków udziału w postępowaniu	5
ROZDZIAŁ V – Wymagane dokumenty i oświadczenia	8
ROZDZIAŁ VI – Informacje o sposobie porozumiewania się Zamawiającego z Wykonawcami oraz przekazywania oświadczeń i dokumentów	10
ROZDZIAŁ VII – Wadium	11
ROZDZIAŁ VIII – Wymagania dotyczące zabezpieczenia należytego wykonania Umowy	12
ROZDZIAŁ IX – Opis przygotowania oferty	13
ROZDZIAŁ X – Oferty wspólne	14
ROZDZIAŁ XI – Miejsce oraz termin składania oferty	16
ROZDZIAŁ XII – Termin związania ofertą	16
ROZDZIAŁ XIII – Opis sposobu obliczenia ceny	16
ROZDZIAŁ XIV – Kryteria oceny ofert	16
ROZDZIAŁ XV – Otwarcie ofert i ocena kompletności ofert w celu spełnienia wymogów warunków zamówienia	18
ROZDZIAŁ XVI – Negocjacje	18
ROZDZIAŁ XVII – Aukcja elektroniczna	19
ROZDZIAŁ XVIII – Regulamin aukcji elektronicznej na platformie zakupowej	21
ROZDZIAŁ XIX – Podstawy wykluczenia	23
ROZDZIAŁ XX – Podstawy odrzucenia oferty	24
ROZDZIAŁ XXI – Unieważnienie postępowania	24
ROZDZIAŁ XXII – Ocena Wykonawców	25
ROZDZIAŁ XXIII – Podwykonawstwo	26
ROZDZIAŁ XXIV – Formalności jakich Zamawiający dopełni po wyborze oferty w celu zawarcia umowy	27
ROZDZIAŁ XXV – Klauzula informacyjna RODO	27
ROZDZIAŁ XXVI – Wykaz załączników	29



CENA OFERTOWA	34
CZĘŚĆ DRUGA – OPIS PRZEDMIOTU ZAMÓWIENIA (SIWZ)	52
I.PRZEDMIOT ZAMÓWIENIA:	52
II.SZCZEGÓŁOWY ZAKRES ZAMÓWIENIA	52
I.Przedmiot specyfikacji.....	52
II. Definicje	52
III. Opis Przedmiotu Zamówienia, warunki dotyczące realizacji.....	52
IV. Ilość i jakość dostaw	55
V. Obowiązki zamawiającego	55
VI Obowiązki Dostawcy	56
VII Regulacje prawne, instrukcje	56
VIII Wizja lokalna	56
IX Dokumenty właściwe dla ENEA POŁANIEC S.A.....	56
III.KARY UMOWNE.....	57
IV.REALIZACJA ZAMÓWIENIA	57
V.OKRES I WARUNKI GWARANCJI	57
CZĘŚĆ TRZECIA – PROJEKT UMOWY	58

**CZĘŚĆ PIERWSZA – INSTRUKCJA DLA WYKONAWCÓW:****ROZDZIAŁ I – Informacje wstępne**

1. **Zamawiający: Enea Elektrownia Połaniec S.A.** z siedzibą: Zawada 26, 28-230 Połaniec, zarejestrowana pod numerem KRS 0000053769 przez Sąd Rejonowy w Kielcach, X Wydział Gospodarczy Krajowego Rejestru Sądowego, kapitał zakładowy 713 500 000 zł w całości wpłacony, NIP: 866-00-01-429;
2. **Adres internetowy Ogłoszenia:**
Wszelkie informacje dotyczące postępowania (m.in. Warunki Zamówienia, odpowiedzi na pytania, modyfikacje Ogłoszenia) Zamawiający udostępni na stronie:
<https://www.enea.pl/bip/zamowienia/zamowienia-logintrade>
3. **Tryb udzielania zamówienia:**
 - 3.1. Niepubliczny przetarg otwarty.
 - 3.2. Do postępowania nie znajdują zastosowania przepisy ustawy z dnia 29 stycznia 2004 r. Prawo zamówień publicznych (t.j. Dz. U. z 2018 r., poz. 1986 z późn. zm.).
 - 3.3. Postępowanie o udzielenie zamówienia prowadzone jest zgodnie i na zasadach wewnętrznego Regulaminu Udzielania Zamówień Enea Elektrownia Połaniec S.A.
4. Wszczęcie postępowania następuje poprzez zamieszczenie ogłoszenia i Warunków Zamówienia na stronie internetowej wskazanej w pkt. 2.
5. Postępowanie, którego dotyczy niniejszy dokument oznaczone jest znakiem:
ZZ/1300010634/2021
6. Wykonawcy we wszystkich kontaktach z Zamawiającym powinni powoływać się na ten znak.
7. Zamawiający informuje, że postępowanie, w tym otwarcie Ofert jest niejawnie i nie zamierza zwoływać zebrania Wykonawców.
8. W niniejszym postępowaniu Wykonawcy nie przysługują środki odwoławcze.
9. Wykonawca ponosi wszelkie koszty związane z uczestnictwem w niniejszym postępowaniu, w tym także z przygotowaniem i złożeniem oferty.
10. Żadne materiały dotyczące postępowania, dostarczone przez Wykonawców nie podlegają zwrotowi.
11. Zamawiający przygotowuje i przeprowadza niniejsze postępowanie w sposób zapewniający zachowanie uczciwej konkurencji oraz równe traktowanie Wykonawców, w tym równy dostęp do informacji dla wszystkich Wykonawców i zakaz uprzywilejowywania jednego Wykonawcy względem drugiego.
12. Czynności związane z przygotowaniem i przeprowadzeniem niniejszego postępowania wykonuje powołana Komisja Przetargowa zapewniająca bezstronność i obiektywizm.
13. Zamawiający oświadcza, że płatności za wszystkie faktury VAT realizuje z zastosowaniem mechanizmu podzielonej płatności, tzw. split payment.

ROZDZIAŁ II – Przedmiot zamówienia

1. **Przedmiot zamówienia: Dostawa dmuchaw wyporowych typu Roots'a - HB1600PI OMEGA 84 PLUS lub równoważnych według załączonych rysunków i szczegółowych wymogów technicznych w ilości: 2szt.**



2. **Termin realizacji zamówienia:** termin obowiązywania Umowy od dnia jej zawarcia do dnia 27.05.2021 r.
3. **Miejsce realizacji zamówienia:**
Enea Elektrownia Połaniec S.A.; 28-230 Połaniec; woj. Świętokrzyskie.
4. **Szczegółowy zakres przedmiotu zamówienia:**
Szczegółowy zakres Przedmiotu Zamówienia oraz warunki jego wykonania zostały określone w Części II Ogłoszenia- OPIS PRZEDMIOTU ZAMÓWIENIA (SIWZ).

ROZDZIAŁ III – Składanie ofert częściowych i wariantowych

1. Zamawiający **nie dopuszcza składania** ofert częściowych.
2. Punkty 2.1-2.3 obowiązują tylko w sytuacji kiedy Zamawiający dopuszcza składanie ofert częściowych.
 - 2.1. ~~Przedmiot zamówienia został podzielony na ***WYBIERZ WŁAŚCIWE***. Dla każdego Zadania zostanie zawarta odrębna umowa. Określenie poszczególnych zadań zawarte jest w Części II WZ.~~
 - 2.2. ~~Składanie ofert częściowych oznacza, że Wykonawca może złożyć wyłącznie jedną ofertę na jedno, kilka lub wszystkie Zadania.~~
 - 2.3. ~~Nie dopuszcza się składania ofert częściowych w ramach wybranego/wybranych przez Wykonawcę Zadania/Zadań. Złożone oferty muszą obejmować swoim zakresem całość wybranych przez Wykonawcę Zadań.~~
3. Zamawiający **nie dopuszcza składania** ofert wariantowych, równoważnych i opcji.

ROZDZIAŁ IV – Opis warunków udziału w postępowaniu

1. Potwierdzenie, iż Wykonawca nie podlega wykluczeniu z postępowania, zostanie dokonane na podstawie następujących dokumentów:
 - 1.1. aktualnego odpisu z właściwego rejestru albo aktualnego zaświadczenia o wpisie do ewidencji działalności gospodarczej, jeżeli odrębne przepisy wymagają wpisu do rejestru lub zgłoszenia do ewidencji działalności gospodarczej, wystawionego nie wcześniej niż 6 miesięcy przed upływem terminu składania ofert w tym postępowaniu:
 - 1.1.1. w przypadku zaświadczenia o wpisie do Centralnej Ewidencji i Informacji o Działalności Gospodarczej - Zamawiający dopuszcza przedstawienie wydruku ze strony internetowej Centralnej Ewidencji i Informacji o Działalności Gospodarczej Rzeczypospolitej Polskiej (www.firma.gov.pl);
 - 1.1.2. w przypadku odpisu z Krajowego Rejestru Sądowego, Zamawiający dopuszcza przedstawienie wydruku pobranego ze strony internetowej Ministerstwa Sprawiedliwości (<https://ems.ms.gov.pl/krs/wyszukiwaniepodmiotu>);
 - 1.1.3. aktualnych zaświadczeń właściwego Naczelnika Urzędu Skarbowego oraz właściwego oddziału Zakładu Ubezpieczeń Społecznych lub Kasy Rolniczego Ubezpieczenia Społecznego potwierdzających odpowiednio, że Wykonawca nie zalega z opłaceniem podatków, opłat oraz składek na ubezpieczenie zdrowotne lub społeczne, lub zaświadczeń, że uzyskał przewidziane prawem zwolnienie, odroczenie lub rozłożenie na raty zaległych płatności lub wstrzymanie w całości wykonania decyzji właściwego organu – wystawionych nie wcześniej niż 3 miesiące przed upływem terminu składania ofert;
 - 1.1.4. posiadania statusu czynnego podatnika VAT (oświadczenie).



- 1.2. posiadania uprawnień do wykonywania określonej działalności lub czynności, jeżeli przepisy prawa powszechnie obowiązującego nakładają obowiązek posiadania takich uprawnień; potwierdzenia, że Wykonawca posiada uprawnienie do wykonywania określonej działalności należy dokonać na podstawie następujących dokumentów:
 - 1.2.1. koncesji, zezwoleń lub licencji,
(jeżeli przepisy prawa nakładają obowiązek posiadania koncesji, zezwoleń lub licencji na podjęcie działalności w zakresie objętym Zamówieniem);
 - 1.2.2. dokumentów stwierdzających, że osoby, które będą uczestniczyć w wykonywaniu Zamówienia, posiadają wymagane uprawnienia,
(jeżeli przepisy prawa nakładają obowiązek posiadania takich uprawnień lub wymagania takie zostały określone w ogłoszeniu część druga);
- 1.3. posiadania niezbędnej wiedzy i doświadczenia oraz dysponowania odpowiednim potencjałem technicznym i osobami zdolnymi do wykonania Zamówienia; potwierdzenia, że Wykonawca posiada uprawnienie do wykonywania określonej działalności należy dokonać na podstawie następujących dokumentów:
 - 1.3.1. Referencje dla wykonanych DOSTAW o profilu zbliżonym do dostaw będących przedmiotem przetargu (dmuchaw wyporowych typu Roots'a - HB1600PI OMEGA 84 PLUS lub równoważnych dla przemysłu), potwierdzające posiadanie przez oferenta **co najmniej 3-letniego doświadczenia**, poświadczone **co najmniej 3- listami referencyjnymi**, (które zawierają kwoty z umów) dla realizowanych dostaw **z ostatnich 3 lat o wartości łącznej nie niższej niż 80 000 zł netto**, z podaniem ich wartości, daty wykonania i miejsca realizacji oraz wskazaniem zleceniodawców łącznie z dokumentami potwierdzającymi należyte wykonanie usługi (referencje, faktury, protokoły odbioru prac lub inne dokumenty potwierdzające należyte wykonanie); dokumenty powinny być oznaczone w taki sposób, aby nie było wątpliwości, których zamówień wykazanych przez Wykonawcę dotyczą – Załącznik nr 5 do Formularza Oferty – wykaz wykonanych lub wykonywanych zamówień w okresie ostatnich 3 lat;
 - 1.3.2. **Niniejszy zapis nie obowiązuje**
~~wykazu niezbędnych do zrealizowania zamówienia narzędzi, urządzeń, sprzętu, którymi dysponuje Wykonawca; w przypadku, gdy Wykonawca wskaże w wykazie narzędzia, urządzenia, sprzęt, którymi będzie dysponował, musi załączyć pisemne zobowiązanie innych podmiotów do ich udostępnienia – Załącznik nr 11 do Formularza Oferty – wzór zobowiązania;~~
 - 1.3.3. **Niniejszy zapis nie obowiązuje**
~~informacji na temat przeciętnej liczby zatrudnionych pracowników oraz liczebności personelu kierowniczego, w okresie ostatnich 3 lat przed upływem terminu składania ofert albo wniosków o dopuszczenie do udziału w postępowaniu – a w przypadku, gdy okres prowadzenia działalności jest krótszy – w tym okresie – Załącznik nr 12 do Formularza Oferty – wzór informacji;~~
 - 1.3.4. **Niniejszy zapis nie obowiązuje**
~~wykazu osób i podmiotów, które będą realizowały zamówienie wraz z informacjami na temat ich kwalifikacji niezbędnych do realizowania zamówienia, a także zakresu wykonywanych przez nich czynności; na potwierdzenie warunku, Wykonawca przedstawi wykaz osób, które~~



~~będą uczestniczyć w wykonywaniu Zamówienia, wraz z informacjami na temat ich kwalifikacji zawodowych, doświadczenia i roli pełnionej w Zespole Wykonawcy. (Zamawiający dopuszcza wykazania doświadczenia Specjalistów wykraczającego poza okres współpracy z Wykonawcą) Załącznik nr 13 do Formularza Oferty – wykaz osób realizujących Zamówienie.~~

1.4. potwierdzających sytuację ekonomiczną i finansową zapewniającą wykonanie Zamówienia:

1.4.1. Ważną polisę OC na kwotę nie niższą niż 5.000.000 zł (poza polisami obowiązkowymi OC) lub oświadczenie, że oferent będzie posiadał taką polisę przez cały okres świadczenia usług.

1.4.2. **Niniejszy zapis obowiązuje**

informacja banku lub spółdzielczej kasy oszczędnościowo- kredytowej, potwierdzająca posiadanie środków finansowych lub zdolności kredytowej na poziomie min. **50 000 zł**, słownie: **[słownie: pięćdziesiąt tysięcy złotych]**; wystawiona nie wcześniej niż 1 miesiąc przed upływem terminu składania ofert;

1.4.3. **Niniejszy zapis nie obowiązuje**

~~*uzyskanie przez Wykonawcę oceny scoringowej na poziomie minimum **3,75**; wskaźnik wyliczony na podstawie analizy jego standingu finansowego, w oparciu o model analizy dyskryminacyjnej Altmana - w wersji dedykowanej dla rynków wschodzących, opisany wzorem:~~

~~$$Z = 3,25 + 6,56 * X1 + 3,26 * X2 + 6,72 * X3 + 1,05 * X4$$~~

~~Gdzie,~~

~~X1 = (aktywa obrotowe - zobowiązania krótkoterminowe) / aktywa razem~~

~~X2 = zysk netto / suma bilansowa~~

~~X3 = zysk operacyjny / suma bilansowa~~

~~X4 = kapitał własny / zobowiązania ogółem.~~

*** dla zamówień o wartości powyżej 5 mln zł netto.**

1.5. w przypadku Wykonawcy mającego siedzibę lub miejsce zamieszkania poza terytorium Rzeczypospolitej Polskiej zamiast złożenia powyżej wymaganych dokumentów, o których mowa w pkt 1.1.:

1.5.1. dokumentu lub dokumentów wystawionych w kraju, w którym Wykonawca ma siedzibę lub miejsce zamieszkania, potwierdzające odpowiednio, że:

1.5.1.1. nie zalega z opłacaniem podatków, opłat, składek na ubezpieczenie społeczne lub zdrowotne albo, że zawarł porozumienie z właściwym organem w sprawie spłat tych należności wraz z ewentualnymi odsetkami lub grzywnami, w szczególności uzyskał przewidziane prawem zwolnienie, odroczenie, lub rozłożenie na raty zaległych płatności lub wstrzymanie w całości wykonania decyzji właściwego organu, dokument powinien być wystawiony nie wcześniej niż 3 miesiące przed upływem terminu składania ofert albo wniosków o dopuszczenie do udziału w postępowaniu;

1.5.1.2. nie otwarto jego likwidacji ani nie ogłoszono upadłości, dokument powinien być wystawiony nie wcześniej niż 6 miesięcy przed upływem terminu składania ofert albo wniosków o dopuszczenie do udziału w postępowaniu;



- 1.5.2. informacji z odpowiedniego rejestru albo, w przypadku braku takiego rejestru, inny równoważny dokument wydany przez właściwy organ sądowy albo administracyjny kraju, w którym Wykonawca ma siedzibę lub miejsca zamieszkania lub miejsce zamieszkania ma osoba, której dotyczy informacja albo dokument. Dokument powinien być wystawiony nie wcześniej niż 6 miesięcy przed upływem terminu składania ofert albo wniosków o dopuszczenie do udziału w postępowaniu;
 - 1.5.3. jeżeli w kraju, w którym Wykonawca ma siedzibę lub miejsce zamieszkania ma osoba, której dokument dotyczy, nie wydaje się dokumentów o których mowa w pkt. 1.5.1. i 1.5.2. zastępuje się je dokumentem zawierającym odpowiednio oświadczenie Wykonawcy, ze wskazaniem osoby albo osób uprawnionych do jego reprezentacji, lub oświadczenie osoby, której dokument miał dotyczyć, złożone przed notariuszem lub przed organem sądowym, administracyjnym albo organem samorządu zawodowego lub gospodarczego właściwym ze względu na siedzibę lub miejsce zamieszkania Wykonawcy lub miejsce zamieszkania tej osoby.
2. Wykonawca musi wykazać spełnienie w/w warunków nie później niż na dzień składania ofert na podstawie przedłożonych oświadczeń i dokumentów, o których mowa w Rozdziale V WZ.
 3. Zamawiający dokona oceny spełnienia w/w warunków w oparciu o informacje zawarte w dokumentach dostarczanych wraz z ofertą.

ROZDZIAŁ V – Wymagane dokumenty i oświadczenia

1. W celu potwierdzenia spełnienia warunków udziału w postępowaniu Zamawiający wymaga przedstawienia w ofercie następujących oświadczeń i dokumentów:
 - 1.1. wypełniony i podpisany Formularz Oferty (Załącznik nr 1 do WZ) oraz wypełnione i podpisane wszystkie wymagane załączniki do Formularza Oferty;
 - 1.2. Wykonawcy zobowiązani są również złożyć wraz z ofertą:
 - 1.2.1. upoważnienie do podpisania oferty wraz z załącznikami, o ile umocowanie do dokonania przedmiotowej czynności nie wynika z wymaganych przez Zamawiającego dokumentów rejestrowych załączonych do oferty, złożone w formie oryginału lub kopii potwierdzonej za zgodność z oryginałem,
 - 1.2.2. upoważnienie do potwierdzania kopii dokumentów dołączonych do oferty „za zgodność z oryginałem”, o ile umocowanie do dokonania przedmiotowej czynności nie wynika z wymaganych przez Zamawiającego dokumentów rejestrowych załączonych do oferty, złożone w formie oryginału lub kopii potwierdzonej za zgodność z oryginałem,
 - 1.2.3. w przypadku oferty składanej przez Wykonawców wspólnie – dokument, w którym ustanawiają pełnomocnika do reprezentowania ich w postępowaniu o udzielenie zamówienia albo reprezentowania w postępowaniu i zawarcia umowy w sprawie zamówienia;
 - 1.3. aktualny odpis z właściwego rejestru albo aktualne zaświadczenie o wpisie do CEIDG wystawione nie wcześniej niż 6 m-cy przed upływem terminu składania ofert w tym postępowaniu:
 - 1.3.1. w przypadku zaświadczenie o wpisie do CEIDG, Zamawiający dopuszcza przedstawienie wydruku ze strony: www.firma.gov.pl;



- 1.3.2. w przypadku odpisu z KRS, Zamawiający dopuszcza przedstawienie wydruku ze strony:
<https://ems.ms.gov.pl/krs/wyszukiwaniepodmiotu>;
- 1.4. aktualne zaświadczenie właściwego Naczelnika Urzędu Skarbowego, że Wykonawca nie zalega z opłaceniem podatków lub zaświadczenia, że uzyskał przewidziane prawem zwolnienie, odroczenie lub rozłożenie na raty zaległych płatności lub wstrzymanie w całości wykonania decyzji właściwego organu – wystawione nie wcześniej niż 3 miesiące przed upływem terminu składania ofert;
- 1.5. aktualne zaświadczenie właściwego oddziału Zakładu Ubezpieczeń Społecznych lub Kasy Rolniczego Ubezpieczenia Społecznego potwierdzające, że Wykonawca nie zalega z opłaceniem opłat oraz składek na ubezpieczenie zdrowotne lub zaświadczenie, że uzyskał przewidziane prawem zwolnienie, odroczenie lub rozłożenie na raty zaległych płatności lub wstrzymanie w całości wykonania decyzji właściwego organu – wystawione nie wcześniej niż 3 miesiące przed upływem terminu składania ofert;
- 1.6. kopii wymaganych przepisami prawa stosownych zezwoleń właściwego organu administracji w zakresie gospodarowania odpadami – kopie zezwoleń potwierdzone za zgodność z oryginałem oraz numer rejestrowy w rejestrze BDO podmiotów gospodarujących odpadami wskazane w Załączniku nr 18 do Formularza Oferty,
- 1.7. **Niniejszy zapis nie obowiązuje**
~~kopii dokumentów potwierdzających posiadanie wskazanych uprawnień (kwalifikacji) przez osoby wskazane w Załączniku nr 13 do Formularza Oferty, jeżeli przepisy prawa nakładają obowiązek posiadania takich uprawnień;~~
- 1.8. wskazanie w Załączniku nr 5 do Formularza Oferty wykaz doświadczenia Wykonawcy w realizacji zamówień o profilu tożsamym do przedmiotu zamówienia wraz z dokumentami potwierdzającymi należyte wykonanie zamówień – zgodnie z pkt. 1.3.1 w Rozdziale IV;
- 1.9. wskazanie w Załączniku nr 10 do Formularza Oferty ewentualnych podwykonawców prac, z zakresem tych podzlecanych prac;
- 1.10. podanie w ofercie oraz potwierdzenie nr rachunku bankowego jaki wskazany zostanie na wystawionej/yh fakturze/ach VAT zgłoszonego do urzędu skarbowego, za pomocą:
- 1.10.1. wydruku z bankowości elektronicznej,
- 1.10.2. zaświadczenia z banku o posiadanym numerze rachunku,
- 1.10.3. oświadczenia Wykonawcy o posiadaniu rachunku bankowego - Załączniku nr 8 do Formularza Oferty;
- 1.10.4. oświadczenia Wykonawcy o wyrażeniu zgody na dokonywanie przez Zamawiającego płatności w systemie podzielonej płatności tzw. split payment.
- 1.10.5. Oświadczenie Wykonawcy że płatności za faktury będą realizowane wyłącznie na numery rachunków rozliczeniowych, o których mowa w art. 49 ust. 1 pkt 1 ustawy z dnia 29 sierpnia 1997 r. – Prawo bankowe, lub imiennych rachunków w spółdzielczej kasie oszczędnościowo--kredytowej, której podmiot jest członkiem, otwartych w związku z prowadzoną przez członka działalnością gospodarczą – wskazanych w zgłoszeniu identyfikacyjnym lub zgłoszeniu aktualizacyjnym i potwierdzonych przy wykorzystaniu STIR w rozumieniu art. 119zg pkt 6 Ordynacji podatkowej.



- 1.11. **Niniejszy zapis obowiązuje**
dowód wniesienia wadium bądź dokument wadium - Załącznik nr 7 do Formularza Oferty;
- 1.12. **Niniejszy zapis obowiązuje**
potwierdzenie odbycia wizji lokalnej - Załącznik nr 15 do Formularza Oferty;
- 1.13. oświadczenie Wykonawcy, że w przypadku wyboru jego oferty, w terminie wskazanym przez Zamawiającego jednak nie później niż przed dniem podpisania umowy zostanie Zamawiającemu przedłożony opłacony dokument lub aktualne ubezpieczenie od odpowiedzialności cywilnej OC (wraz z dowodem zapłaty składki) w zakresie prowadzonej działalności związanej z przedmiotem zamówienia przez cały okres wykonywania zamówienia na sumę ubezpieczenia nie mniejszą niż wymienioną w pkt. 1.4.1 w Rozdziale IV - Załącznik nr 6 do Formularza Oferty – Wzór oświadczenia;
- 1.14. **Niniejszy zapis obowiązuje**
kopia poświadczona za zgodność z oryginałem informacji z banku lub spółdzielczej kasy oszczędnościowo- kredytowej, potwierdzającej posiadanie środków finansowych lub zdolności kredytowej na poziomie min. **50.000** zł, słownie: **[słownie: pięćdziesiąt tysięcy złotych]**; wystawiona nie wcześniej niż 1 miesiąc przed upływem terminu składania ofert- Załącznik nr 16 do Formularza Oferty;
- 1.15. podpisane oświadczenie Wykonawcy o wypełnieniu obowiązku informacyjnego przewidzianego w art. 13 lub art. 14 RODO wobec osób fizycznych, od których dane osobowe bezpośrednio lub pośrednio pozyskał, lub których dane pozyskał, którego wzór stanowi - Załącznik nr 9 do Formularza Oferty;
2. Poświadczenia „za zgodność z oryginałem” należy dokonać poprzez umieszczenie na kopii każdej zapisanej strony dokumentu czytelnego określenia: „za zgodność z oryginałem” (lub innego – o tożsamym znaczeniu) wraz z datą i podpisem osoby upoważnionej do reprezentowania:
- 2.1. Wykonawcy,
- 2.2. Wykonawcy wspólnie ubiegającego się o udzielenie zamówienia,
- 2.3. Podwykonawcy, w zakresie dokumentów, dotyczących każdego z Podwykonawców.
3. Poświadczenie za zgodność z oryginałem powinno być sporządzone w sposób umożliwiający identyfikację podpisu (np. wraz z imienną pieczętką osoby poświadczającej kopię dokumentu za zgodność z oryginałem).
4. Jeżeli termin składania ofert ulegnie przesunięciu, wówczas dokumenty, które do upływu nowego terminu tracą ważność, winny zostać uaktualnione.

ROZDZIAŁ VI – Informacje o sposobie porozumiewania się Zamawiającego z Wykonawcami oraz przekazywania oświadczeń i dokumentów

1. W postępowaniu obowiązuje zasada pisemności, przy czym:
- 1.1. oferty, wyjaśnienia/uzupełnienia treści oferty, załączniki do oferty, oświadczenie o przedłużeniu terminu związania ofertą, protokół z negocjacji oraz inna korespondencja składana jest za pośrednictwem środków komunikacji elektronicznej – na stronie internetowej <https://grupaenea.logintrade.net/>,
- 1.2. wszelkie informacje przekazane lub pozyskane w innej formie niż określonej w pkt powyżej pozostają bez wpływu na postępowanie, chyba, że Zamawiający wyraźnie wskaże inaczej,
- 1.3. Oświadczenia, wnioski, zawiadomienia, zapytania oraz inne dokumenty i informacje uważa się za złożone w wyznaczonym terminie, jeżeli ich treść dotarła do adresata przed upływem terminu wyznaczonego przez Zamawiającego.



- 1.4. Zamawiający przygotowuje i przeprowadza niniejsze postępowanie w sposób zapewniający zachowanie uczciwej konkurencji oraz równe traktowanie Wykonawców. Czynności związane z przygotowaniem i przeprowadzeniem niniejszego postępowania wykonują osoby zapewniające bezstronność i obiektywizm.
2. Wszelka komunikacja z Zamawiającym oraz korespondencja do Zamawiającego, w szczególności, oświadczenia, zawiadomienia, zapytania do treści Warunków Zamówienia, oferty itp. odbywa się za pośrednictwem środków komunikacji elektronicznej, na stronie internetowej <https://grupaenea.logintrade.net/>
3. Adres e-mail do komunikacji z Wykonawcą, Wykonawca wskazuje w składanej przez siebie Ofercie.
4. **Zamawiający nie dopuszcza składania pytań drogą telefoniczną.** Zamawiający nie odpowiada za wyjaśnienia dotyczące WZ udzielane Wykonawcom przez inne osoby i instytucje nieuprawnione do kontaktowania się z Wykonawcami.
5. Wykonawca może zadawać pytania oraz zwrócić się o wyjaśnienie treści Warunków Zamówienia oraz może zgłosić propozycje modyfikacji Projektu Umowy zamieszczonego w Części III Ogłoszenia najpóźniej **na 4 dni** przed upływem terminu składania Ofert.
6. Zamawiający udzieli wyjaśnień niezwłocznie, nie później jednak niż na **3 dni** przed upływem terminu składania Ofert na stronie internetowej Zamawiającego <https://www.enea.pl/bip/zamowienia/zamowienia-logintrade>
7. Treść zapytań bez ujawniania źródła wraz z wyjaśnieniami Zamawiający udostępni na stronie internetowej ENEA, na której znajduje się informacja o Warunkach Zamówienia.
8. W przypadku wpływu pytań ze strony Wykonawców po upływie terminu, w którym Zamawiający ma obowiązek udzielenia odpowiedzi, Zamawiający może udzielić wyjaśnień albo pozostawić wniosek bez rozpoznania.
9. Zamawiający może, w każdym czasie, przed upływem terminu do składania Ofert zmodyfikować treść Warunków Zamówienia. Modyfikacja Warunków Zamówienia może również dotyczyć kryteriów oceny Ofert, a także warunków udziału w postępowaniu oraz sposobu oceny ich spełnienia. Dokonana w ten sposób modyfikacja, która stanowić będzie integralną część Warunków Zamówienia, zostanie udostępniona zgodnie z pkt 6 powyżej..
10. Zamawiający może przedłużyć termin składania Ofert przy uwzględnieniu czasu niezbędnego do wprowadzenia w ofertach zmian wynikających z modyfikacji treści Warunków Zamówienia, jednak nie mniej niż o **3 dni robocze**.
11. W przedmiotowym postępowaniu wszystkie informacje Zamawiający i Wykonawca przekazują pisemnie lub drogą elektroniczną.
12. Jeżeli Zamawiający lub Wykonawca przekazują w/w informacje drogą elektroniczną, każda ze stron żąda od drugiej niezwłocznie potwierdzenia faktu ich otrzymania.

ROZDZIAŁ VII – Wadium

1. **Wadium: jest wymagane**
2. Punkty 3-8 dotyczą tylko sytuacji kiedy wadium jest wymagane.
3. Wykonawcy składający Oferty przed upływem terminu składania Ofert muszą wnieść wadium w wysokości: **7.000,00zł (słownie: siedem tysięcy złotych).**



4. Wadium wnoszone jest przed upływem terminu składania Ofert, w jednej z poniższych form, zgodnie z wyborem Wykonawcy:
 - 4.1. pieniądzu - na rachunek bankowy wskazany przez Zamawiającego;
 - 4.2. gwarancji bankowej;
 - 4.3. poręczeniach bankowych lub poręczeniach spółdzielczej kasy oszczędnościowo-kredytowej, z tym że poręczenie kasy jest zawsze poręczeniem pieniężnym;
 - 4.4. gwarancji ubezpieczeniowej.
5. Wykonawca wnosi wadium w pieniądzu: przelew na konto Enea Elektrownia Połaniec S.A. w Zawadzie, Bank **PKO BP** nr konta:[**41 1020 1026 0000 1102 0296 1845**]. Na przelewie należy umieścić informację: „*Wadium – nr sygn.[ZZ/4100/M/1300010634/2021]*”.
6. W przypadku, gdy wadium zostanie wniesione przelewem Wykonawca dołącza do Oferty oryginał bądź kserokopię przelewu. W pozostałych przypadkach (bezzgotówkowe formy wniesienia wadium) wymagane jest dołączenie do Oferty kopię dokumentu wystawionego na rzecz Zamawiającego.
7. Zamawiający zwraca niezwłocznie wadium wraz z odsetkami wynikającymi z umowy rachunku bankowego, na którym było ono przechowywane, pomniejszone o koszty prowadzenia rachunku bankowego oraz prowizji bankowej za przelew pieniędzy na rachunek bankowy wskazany przez Wykonawcę jeżeli:
 - 7.1. upłynął termin związania Ofertą,
 - 7.2. zawarto umowę w sprawie zamówienia i wniesiono wymagane zabezpieczenie należytego jej wykonania,
 - 7.3. Zamawiający unieważnił postępowanie,
 - 7.4. na wniosek Wykonawcy, który wycofał Ofertę przed terminem składania Ofert, lub którego Oferta została odrzucona.
8. Zamawiający zatrzyma wadium jeżeli Wykonawca, którego Oferta została wybrana:
 - 8.1. odmówił podpisania umowy na warunkach określonych w Ofercie,
 - 8.2. nie wniósł wymaganego zabezpieczenia należytego wykonania umowy,
 - 8.3. zawarcie umowy stało się niemożliwe z przyczyn leżących po stronie Wykonawcy.

ROZDZIAŁ VIII – Wymagania dotyczące zabezpieczenia należytego wykonania Umowy

1. Zabezpieczenie należytego wykonania Umowy: **jest wymagane**
2. Punkty 3-10 dotyczą tylko sytuacji kiedy zabezpieczenie należytego wykonania Umowy jest wymagane.
3. Wykonawca wnosi zabezpieczenia w postaci:
 - 3.1. Gwarancji Należytego Wykonania Przedmiotu Umowy w formie określonej we wzorze umowy w wysokości **5%** kwoty Wynagrodzenia umownego brutto (wraz z podatkiem VAT). **Dostarczenie tej Gwarancji jest warunkiem wejścia Umowy w życie.**
 - 3.2. Gwarancji Usunięcia Wad w formie określonej we wzorze umowy, w wysokości **5%** kwoty Wynagrodzenia umownego brutto (wraz z podatkiem VAT).
4. Gwarancję Należytego Wykonania Przedmiotu Umowy, należy wnieść najpóźniej w dniu zawarcia Umowy.
5. Gwarancję Usunięcia Wad należy wnieść najpóźniej w dniu zgłoszenia do odbioru końcowego.
6. Zabezpieczenie wnoszone jest w jednej lub kilku spośród poniższych form, zgodnie z wyborem Wykonawcy:
 - 6.1. pieniądzu - na rachunek bankowy wskazany przez Zamawiającego;



- 6.2. gwarancji bankowej;
 - 6.3. poręczeniach bankowych lub poręczeniach spółdzielczej kasy oszczędnościowo-kredytowej, z tym że poręczenie kasy jest zawsze poręczeniem pieniężnym;
 - 6.4. gwarancji ubezpieczeniowej.
7. Wykonawca wnosi zabezpieczenie w pieniądzu: przelew na konto Enea Elektrownia Połaniec S.A. w Zawadzie, Bank PKO BP nr konta: **24 1020 1026 0000 1102 0296 1860**. Na przelewie należy umieścić informację: „Zabezpieczenie należytego wykonania umowy – nr sygn.[ZZ/4100/M/1300010634/2021]”.
 8. Zabezpieczenie niepieniężne zawiera nieodwołalne i bezwarunkowe zobowiązanie gwaranta do wypłaty kwoty zabezpieczenia na pierwsze żądanie Zamawiającego.
 9. Zabezpieczenie wniesione w pieniądzu zwracane jest z odsetkami wynikającymi z umowy rachunku bankowego, na którym było ono przechowywane, pomniejszone o koszt prowadzenia tego rachunku oraz prowizji bankowej za przelew pieniędzy na rachunek bankowy Wykonawcy.
 10. Zwrot zabezpieczenia nastąpi w terminie 30 dni od dnia wykonania Umowy w sprawie Zamówienia na podstawie pisemnego wniosku Wykonawcy, po stwierdzeniu przez Zamawiającego należytego jej wykonania; za stwierdzenie należytego wykonania umowy uznaje się podpisanie protokołu odbioru końcowego bez zastrzeżeń ze strony Zamawiającego.

ROZDZIAŁ IX – Opis przygotowania oferty

1. Celem złożenia Oferty poprzez Platformę Zakupową wymagane jest uprzednie zarejestrowanie się w bazie dostawców poprzez formularze rejestracyjny dostępny pod adresem <https://grupaenea.logintrade.net/rejestracja/>.
2. Wykonawcy zobowiązani są zapoznać się dokładnie z informacjami zawartymi w Warunkach Zamówienia i przygotować Ofertę zgodnie z wymaganiami określonymi w tym dokumencie.
3. Złożona Oferta musi dokładnie odpowiadać Warunkom Zamówienia i zostać przedstawiona zgodnie z formularzem ofertowym stanowiącym załącznik do WZ.
4. Złożenie Oferty jest równoznaczne z akceptacją Warunków Zamówienia.
5. Wykonawca ponosi wszystkie koszty związane ze sporządzeniem i przedłożeniem Oferty.
6. Wykonawca zobowiązany jest do zachowania w tajemnicy wszelkich poufnych informacji, które uzyskał od Zamawiającego w trakcie opracowywania Oferty.
7. Ofertę należy złożyć na wypełnionym i podpisanym Formularzu Oferty – **Załącznik nr 1** do WZ (w przypadku złożenia Oferty bez użycia załączonego Formularza Oferty, złożona Oferta musi zawierać wszelkie informacje wymagane w WZ i wynikające z zawartości Formularza Oferty).
8. **Złożona Oferta wraz z załącznikami i wszystkimi dokumentami powinna być opatrzona pieczętą firmową oraz musi być podpisana przez osoby upoważnione do składania oświadczeń woli w imieniu Wykonawcy.**
9. Oferta musi być sporządzona w języku polskim, na maszynie do pisania, komputerze, ręcznie długopisem lub nieścieralnym atramentem. Oferty nieczytelne zostaną odrzucone.
10. Dokumenty sporządzone w języku obcym są składane wraz z tłumaczeniem na język polski, dokonany przez właściwego tłumacza przysięgłego.
11. Upoważnienie do podpisania Oferty musi być dołączone do Oferty, o ile nie wynika ono z innych dokumentów załączonych przez Wykonawcę.
12. Zaleca się, aby wszystkie strony Oferty były ponumerowane i podpisane.



13. Jakikolwiek poprawki w treści Oferty powinny być dokonane w sposób czytelny, nie budzący wątpliwości co do ich treści. Poprawki powinny być opatrzone datą oraz parafą osoby uprawnionej do składania Ofert.
14. Cena podana w Ofercie powinna obejmować wszystkie koszty związane z realizacją przedmiotu zamówienia. Podana cena jest obowiązująca w całym okresie ważności Oferty i w trakcie realizacji umowy zawartej w wyniku przeprowadzonego postępowania o udzielenie zamówienia.
15. Wykonawca składa ofertę wraz załącznikami w postaci elektronicznej, za pośrednictwem środków komunikacji elektronicznej, tj. poprzez elektroniczną platformę zakupową <https://grupaenea.logintrade.net>
 - 15.1. Przez elektroniczną postać Oferty Zamawiający rozumie:
 - 15.2. Ofertę przygotowaną zgodnie z Warunkami Zamówienia i podpisaną kwalifikowanym podpisem elektronicznym przez osobę/y upoważnioną/e do reprezentowania Wykonawcy; lub skan ówczesniej przygotowanej zgodnie z Warunkami Zamówienia i podpisanej przez osobę uprawnioną do składania oświadczeń woli Oferty w formie pisemnej. Zamawiający wymaga zeskanowania oferty Wykonawcy, wytworzonej przez niego w postaci papierowej, tj. przekształcenia jej w dokument elektroniczny w formie nieedytowalnej. Dokument taki musi zostać stworzony w formacie PDF, JPG, zip., 7Z.
16. Maksymalny rozmiar pojedynczego pliku przesyłanego do platformy zakupowej to **20 MB**.
17. W przypadku złożenia minimum 2 ważnych ofert Zamawiający może przeprowadzić aukcję elektroniczną z zastosowaniem kryteriów oceny ofert określonych w OGŁOSZENIU. Jednocześnie Zamawiający zastrzega, że zakończenie (w tym również wygranie) aukcji elektronicznej nie jest równoznaczne z wyborem oferty Wykonawcy ani z przyjęciem oferty złożonej przez Wykonawcę. Negocjacje nie podlegają: wielkość i zakres przedmiotu zamówienia oraz termin realizacji zamówienia.
18. Po przeprowadzonych negocjacjach Zamawiający może żądać złożenia w wyznaczonym terminie potwierdzenia Oferty, uwzględniającej przebieg przeprowadzonych negocjacji (która nie może być wyższa niż Oferta pierwotna).
19. Opis pliku z ofertą: Oferta na **dostawę dmuchaw wyporowych typu Roots'a** .
20. Wykonawca chcący złożyć oświadczenie o wycofaniu lub zmianie Oferty dokonuje tego w sposób właściwy dla złożenia Oferty, opisany wyżej, za pośrednictwem środków komunikacji elektronicznej tj. poprzez elektroniczną platformę zakupową <https://grupaenea.logintrade.net>.
21. W przypadku zmiany Oferty, Wykonawca składa pisemne oświadczenie, iż Ofertę swą zmienia, określając zakres i rodzaj tych zmian, a jeśli oświadczenie o zmianie pociąga za sobą konieczność wymiany czy też przedłożenia nowych dokumentów – Wykonawca winien dokumenty te złożyć. Powyższe oświadczenie i ewentualne dokumenty należy oznaczyć w pliku jako „Zmiany”.
22. Wykonawca może wprowadzić zmiany lub wycofać złożoną przez siebie Ofertę przed upływem terminu na składanie ofert.
23. Wykonawca nie może wprowadzić zmian do Oferty, ani wycofać jej po upływie terminu do składania Ofert.

ROZDZIAŁ X – Oferty wspólne

1. Zamawiający **nie dopuszcza możliwości** złożenia Oferty wspólnej.
2. Punkty 3-10 obowiązują tylko w sytuacji kiedy Zamawiający dopuszcza składanie Oferty wspólnej.
3. *Wykonawcy składający Ofertę wspólną ustanawiają pełnomocnika do reprezentowania ich w postępowaniu albo do reprezentowania ich w postępowaniu i zawarcia umowy.*
4. *Ustanowienie pełnomocnika dotyczy również przedsiębiorców prowadzących działalność gospodarczą zarejestrowanych w CEIDG w formie spółek cywilnych, które traktowane są przez Zamawiającego jako jeden podmiot.*



5. Umocowanie dla pełnomocnika musi być dołączone do Oferty.
6. Pełnomocnik Wykonawców pozostaje w kontakcie z Zamawiającym w toku postępowania, zwraca się do Zamawiającego z wszelkimi sprawami i do niego Zamawiający kieruje oświadczenia, informacje, korespondencję, itp.
7. Oferta wspólna, składana przez dwóch lub więcej Wykonawców musi być sporządzona zgodnie z WZ oraz zawierać dokumenty i oświadczenia określone w Rozdziale IV i V WZ.
8. Wykonawca, którego Ofertę wybrano, zobowiązany jest przedstawić Zamawiającemu przed zawarciem umowy o udzielenie zamówienia umowę regulującą współpracę tych Wykonawców.
9. Umowa o współpracy, o której mowa w pkt 6. musi zawierać co najmniej:
 - 9.1. zobowiązanie do realizacji wspólnego przedsięwzięcia gospodarczego obejmującego swoim zakresem przedmiot zamówienia,
 - 9.2. sposób reprezentacji wszystkich podmiotów składających ofertę wspólną, w tym wskazanie osób uprawnionych do podpisania umowy o udzielenie zamówienia oraz osób do bezpośredniego kontaktowania się i współdziałania z Zamawiającym,
 - 9.3. określenie odpowiedzialności Wykonawców za realizację poszczególnych części zamówienia,
 - 9.4. określenie podmiotu wystawiającego Zamawiającemu faktury,
 - 9.5. termin obowiązywania umowy, który nie może być krótszy, niż czas obejmujący realizację zamówienia i odpowiedzialności z tytułu gwarancji lub rękojmi,
 - 9.6. wskazanie gwaranta umowy oraz adres do korespondencji (jeśli gwarancja jest wymagana przez Zamawiającego).
10. Wykonawcy składający Ofertę wspólną ponoszą solidarną odpowiedzialność za wykonanie lub nienależyte wykonanie zamówienia.
11. Zamawiający uzna za spełnione przez Wykonawców składających Ofertę wspólną warunki udziału w postępowaniu na następujących zasadach:
 - 11.1. dokument z Rozdziału IV pkt. 1.3. WZ - składa upoważniony Wykonawca w imieniu wszystkich wykonawców wspólnie ubiegających się o udzielenie zamówienia,
 - 11.2. dokumenty z Rozdziału IV pkt. 1.5. WZ – – składają wszyscy Wykonawcy składający Ofertę wspólną,
 - 11.3. opłacone ubezpieczenie od odpowiedzialności cywilnej w zakresie prowadzonego przedsiębiorstwa – Rozdział IV pkt. 1.4.1. WZ – Zamawiający dopuszcza możliwość sumowania wartości polisy lub innego dokumentu ubezpieczenia,
 - 11.4. doświadczenie – Rozdział IV pkt. 1.3.1. WZ - Zamawiający dopuszcza możliwość sumowania wykonanych zamówień podobnych,
 - 11.5. osoby – Rozdział IV pkt. 1.3.4. WZ - Zamawiający dopuszcza możliwość sumowania dysponowania ilością osób,
 - 11.6. sprzęt – Rozdział IV pkt. 1.3.2. WZ - Zamawiający dopuszcza możliwość sumowania dysponowania ilością sprzętu.



ROZDZIAŁ XI – Miejsce oraz termin składania oferty

1. Termin składania Ofert:

Ofertę należy złożyć do **godz.12.00** w dniu **26.04.2021** r. za pośrednictwem środków komunikacji elektronicznej, tj. poprzez elektroniczną platformę zakupową <https://grupaenea.logintrade.net>.

2. Rozmiar jednej wiadomości wraz z załączanymi dokumentami nie może przekroczyć 20 MB.

3. Za termin złożenia Oferty uważa się termin jej wpływu na powyższy adres.

4. Oferty złożone po terminie nie będą przyjęte.

ROZDZIAŁ XII – Termin związania ofertą

1. Bieg terminu związania Ofertą rozpoczyna się wraz z upływem terminu składania Ofert.

2. Wykonawca pozostaje związany ofertą przez okres **90 dni** od upływu terminu składania Ofert.

3. Wykonawca samodzielnie lub na wniosek Zamawiającego może jednokrotnie przedłużyć termin związania Ofertą, co najmniej na 3 dni przed upływem terminu związania Ofertą. Zamawiający zwróci się do Wykonawców o wyrażenie zgody na wydłużenie terminu o wyznaczony okres.

ROZDZIAŁ XIII – Opis sposobu obliczenia ceny

1. Cena musi być skalkulowana w sposób jednoznaczny, uwzględniać wszystkie wymagania Zamawiającego określone przez niego w Warunkach Zamówienia oraz obejmować wszystkie koszty i wydatki jakie Wykonawca poniesie w związku z realizacją zamówienia (zgodnie z zakresem rzeczowym podanym w Części II).

2. Cena powinna być skonstruowana i podana w sposób podany w formularzu Oferty. W formularzu Oferty należy podać cenę netto bez podatku VAT.

3. Podana cena jest obowiązująca w całym okresie ważności Oferty i w trakcie realizacji Umowy zawartej w wyniku przeprowadzonego postępowania o udzielenie zamówienia.

4. Cena Oferty musi być podana w złotych polskich.

5. Rozliczenie między Zamawiającym a Wykonawcą będzie prowadzone w walucie złoty polski.

ROZDZIAŁ XIV – Kryteria oceny ofert

1. Komisja Przetargowa Zamawiającego dokona oceny Ofert i wybierze Ofertę najkorzystniejszą w świetle niżej wymienionych kryteriów.

2. Kryteria oceny Ofert:

2.1. Cena ofertowa netto:

NAZWA KRYTERIUM	WAGA (udział procentowy) (W)
K1 – Cena ofertowa Netto	100 %

1.2. Okres udzielonej gwarancji: Niniejszy zapis nie obowiązuje

NAZWA KRYTERIUM	WAGA (udział procentowy) (W)
------------------------	---



K2 – Okres udzielonej gwarancji	0%
---------------------------------	----

1.1. ~~Termin wykonania: Niniejszy zapis nie obowiązuje~~

NAZWA KRYTERIUM	WAGA (udział procentowy) (W)
K3 – Termin wykonania zamówienia	0%

Bilans oceny ofert

K1 – Cena ofertowa netto - znaczenie (waga) / max. 100 %

(porównywana będzie Cena netto nie zawierająca podatku VAT)

$$K1 = \frac{Cn}{Co} * 100 \%$$

Gdzie:

Cn – cena najniższa z ocenianych Ofert/najniższa wartość oferty (netto),

Co – cena ocenianej Oferty/wartość ocenianej oferty (netto).

~~K2 – Okres udzielonej gwarancji – znaczenie (waga) / max. 0 %~~

$$K2 = \frac{Ni - Nm}{Nd - Nm} * 0 \%$$

Gdzie:

Ni – ilość pełnych miesięcy okresu gwarancji ocenianej oferty,

Nd – ilość pełnych miesięcy okresu gwarancji oferty z najdłuższym okresem gwarancji,

Nd – maksymalnie _____,

Nm – ilość pełnych miesięcy okresu gwarancji oferty z najkrótszym okresem gwarancji,

Nm – minimalnie _____.

~~K3 – Termin wykonania zamówienia – znaczenie (waga) / max. 0 %~~

$$K3 = \frac{Ni - Nm}{Nd - Nm} * 0 \%$$

Gdzie:

Ni – ilość pełnych dni realizacji zamówienia ocenianej oferty,

Nd – ilość pełnych dni realizacji zamówienia oferty z najdłuższym okresem realizacji zamówienia,

Nd – maksymalnie _____, dni od podpisania Umowy,

Nm – ilość pełnych dni realizacji zamówienia oferty z najkrótszym okresem realizacji zamówienia,

Nm – minimalnie _____, dni od podpisania Umowy.

- Jeżeli Zamawiający nie będzie mógł dokonać wyboru Oferty najkorzystniejszej ze względu na to, że zostały złożone Oferty o takiej samej cenie, wezwie Wykonawców, którzy złożyli te Oferty, do złożenia w określonym terminie ofert dodatkowych.
- Wykonawcy składając oferty dodatkowe nie mogą zaoferować cen wyższych niż zaoferowane w złożonych Ofertach.

**ROZDZIAŁ XV – Otwarcie ofert i ocena kompletności ofert w celu spełnienia warunków zamówienia**

1. Zamawiający informuje, że całe postępowanie, a w tym otwarcie Ofert, jest niejawne i odbywa się bez udziału Wykonawców.
2. Po otwarciu Ofert Zamawiający dokona badania Ofert w celu stwierdzenia, czy Wykonawcy nie zostają wykluczeni oraz czy Oferty nie podlegają odrzuceniu. Oferty, które nie zostały odrzucone (uznane za odrzucone zgodnie z Rozdziałem XX WZ) zostaną poddane procedurze oceny zgodnie z kryteriami oceny Ofert określonymi w Rozdziale XIV WZ.
3. **W toku badania i oceny złożonych Ofert Zamawiający zastrzega możliwość wezwania Wykonawców do:**
 - 3.1. **uzupełnienia lub wyjaśnienia dokumentów dotyczących spełnienia warunków udziału w postępowaniu oraz niepodlegania wykluczeniu z postępowania przez Wykonawcę,**
 - 3.2. **do wyjaśnienia treści Oferty oraz dokumentów dotyczących przedmiotu Zamówienia wpływających na ocenę Oferty,**

w terminie wskazanym przez Zamawiającego chyba, że – mimo ich uzupełnienia – Oferta Wykonawcy podlega odrzuceniu lub konieczne byłoby unieważnienie postępowania. Działania te nie mogą jednak doprowadzić do naruszenia zasady uczciwej konkurencji i równego traktowania Wykonawców.
4. Dokumenty uzupełnione na wezwanie, o którym mowa w powyższym punkcie, muszą potwierdzać stan faktyczny aktualny na dzień składania Ofert.
5. Zamawiający poprawi w Ofercie oczywiste omyłki pisarskie, oczywiste omyłki rachunkowe z uwzględnieniem konsekwencji rachunkowych dokonanych poprawek oraz inne polegające na niezgodności Oferty z WZ, niepowodujące istotnych zmian w treści Oferty - niezwłocznie zawiadamiając o tym Wykonawcę, którego Oferta została poprawiona.
6. Jeżeli Oferta będzie zawierać rażąco niską cenę w stosunku do przedmiotu zamówienia, Zamawiający zwróci się do Wykonawcy o udzielenie w określonym terminie wyjaśnień dotyczących elementów Oferty mających wpływ na wysokość ceny.
7. Dopuszcza się możliwość rozstrzygnięcia postępowania w przypadku złożenia jednej ważnej Oferty.
8. Zamawiający udzieli zamówienia Wykonawcy, którego Oferta zostanie uznana za najkorzystniejszą.
9. Zamawiający zawiadomi wszystkich Wykonawców biorących udział w postępowaniu o jego wyniku. O wyborze wszyscy uczestnicy postępowania zostaną powiadomieni za pomocą poczty e-mail. Na każde żądanie Zamawiającego, Wykonawca jest zobowiązany potwierdzić fakt otrzymania powiadomienia.

ROZDZIAŁ XVI – Negocjacje

1. **Negocjacje:** Zamawiający w niniejszym postępowaniu **prowadzi negocjacje z wykorzystaniem aukcji elektronicznych** z Wykonawcami, którzy złożyli Oferty niepodlegające odrzuceniu.
2. W przypadku złożenia minimum dwóch Ofert niepodlegających odrzuceniu, Zamawiający **przeprowadza aukcję elektroniczną** z zastosowaniem kryteriów oceny Ofert określonych w Warunkach Zamówienia. Jednocześnie zastrzega, że wygranie aukcji elektronicznej nie jest równoznaczne z zawarciem Umowy pomiędzy Zamawiającym a Wykonawcą;
3. **Punkty 4-5 obowiązują tylko w sytuacji, kiedy Zamawiający przeprowadzi negocjacje.**



4. W przypadku złożenia:

4.1. minimum dwóch Ofert niepodlegających odrzuceniu, Zamawiający:

4.1.1. w toku negocjacji dopuszcza możliwość przeprowadzenia aukcji elektronicznej z zastosowaniem kryteriów oceny Ofert określonych w Warunkach Zamówienia. Jednocześnie zastrzega, że wygranie aukcji elektronicznej nie jest równoznaczne z zawarciem Umowy pomiędzy Zamawiającym a Wykonawcą;

4.1.2. dopuszcza możliwość przeprowadzenia negocjacji indywidualnych (tj. odrębnie z każdym Wykonawcą) w formie telekonferencji lub spotkania, zgodnie z wartością złożonych Ofert (od Oferty o najwyższej cenie, do Oferty najtańszej). Ustalenia zawarte w protokole z negocjacji są wiążące dla Wykonawców. Jednocześnie Zamawiający zastrzega, że przeprowadzenie negocjacji nie jest równoznaczne z wyborem najkorzystniejszej Oferty Wykonawcy ani z przyjęciem Oferty złożonej przez Wykonawcę. Zamawiający może żądać złożenia Oferty uzupełniającej, uwzględniającej przebieg przeprowadzonych negocjacji. Negocjacom nie podlegają wielkość i zakres przedmiotu zamówienia oraz termin realizacji zamówienia.

4.2. wyłącznie jednej Oferty Zamawiający dopuszcza możliwość przeprowadzenia negocjacji indywidualnych w formie telekonferencji lub spotkania. Ustalenia zawarte w protokole z negocjacji są wiążące dla Wykonawcy. Jednocześnie Zamawiający zastrzega, że przeprowadzenie negocjacji nie jest równoznaczne z wyborem najkorzystniejszej Oferty Wykonawcy ani z przyjęciem Oferty złożonej przez Wykonawcę. Zamawiający może żądać złożenia oferty uzupełniającej, uwzględniającej przebieg przeprowadzonych negocjacji. Negocjacom nie podlegają wielkości i zakres przedmiotu zamówienia oraz termin realizacji zamówienia.

5. Zamawiający dopuszcza możliwość zaproszenia Wykonawców do złożenia ofert uzupełniających. Oferta uzupełniająca nie może być wyższa niż Oferta pierwotna.

5.1. Zamawiający uzna ofertę uzupełniającą za prawidłowo złożoną pod warunkiem przesłania jej przez Wykonawcę we wskazanym przez Zamawiającego terminie i na wskazany przez Zamawiającego adres;

5.2. w przypadku nieprawidłowego złożenia Oferty ostatecznej przez Wykonawcę, Zamawiający przyjmie za Ofertę ostateczną Ofertę Wykonawcy pierwotnie złożoną w przedmiotowym postępowaniu, z zastrzeżeniem w Rozdziale XV pkt. 7., Rozdziale XIX pkt. 3 oraz Rozdziale XX pkt 1. WZ.

ROZDZIAŁ XVII – Aukcja elektroniczna

1. Aukcja elektroniczna jest jednoetapowa.
2. Zamawiający lub organizator aukcji zaprasza drogą elektroniczną do udziału w aukcji elektronicznej jednocześnie wszystkich Wykonawców, którzy złożyli Oferty niepodlegające odrzuceniu. Za dzień przekazania zaproszenia do udziału w aukcji elektronicznej uważa się dzień wysłania zaproszenia. Celem złożenia Oferty poprzez Platformę Zakupową wymagane jest uprzednie zarejestrowanie się w bazie dostawców poprzez formularze rejestracyjny dostępny pod adresem <https://grupaenea.logintrade.net/rejestracja/>
3. W zaproszeniu do wzięcia udziału w aukcji elektronicznej Zamawiający poinformuje Wykonawców o:
 - 3.1. minimalnych wartościach postąpień składanych w toku aukcji elektronicznej,



- 3.2. terminie otwarcia aukcji elektronicznej,
- 3.3. terminie i warunkach zamknięcia aukcji elektronicznej
4. Termin otwarcia aukcji elektronicznej nie może być krótszy niż 2 dni robocze od dnia przekazania zaproszenia.
5. Aukcja elektroniczna może rozpocząć się dopiero po dokonaniu oceny ofert złożonych w postępowaniu w zakresie ich zgodności z treścią SIWZ oraz oceny punktowej dokonanej na podstawie kryteriów oceny ofert.
6. W wyznaczonym terminie następuje otwarcie aukcji elektronicznej. Ofertami początkowymi są oferty złożone w postępowaniu przed wszczęciem aukcji elektronicznej.
7. W toku aukcji elektronicznej wykonawcy za pomocą formularza umieszczonego na stronie internetowej <https://grupaenea.logintrade.net>, umożliwiającego wprowadzenie niezbędnych danych w trybie bezpośredniego połączenia z tą stroną, składają kolejne korzystniejsze postąpienia, podlegające automatycznej ocenie i klasyfikacji .
8. System nie przyjmie postąpień niespełniających warunków określonych w niniejszym rozdziale, lub warunków określonych w Rozdziale XVIII Ogłoszenia oraz złożonych po terminie zamknięcia aukcji.
9. Momentem decydującym dla uznania, że oferta Wykonawcy została złożona w terminie, nie jest moment wysłania postąpienia z komputera Wykonawcy, ale moment jego odbioru na serwerze i zarejestrowania przez stronę <https://grupaenea.logintrade.net>.
10. W toku aukcji elektronicznej zamawiający na bieżąco przekazuje każdemu wykonawcy informację o pozycji złożonej przez niego oferty i otrzymanej punktacji najkorzystniejszej oferty. Do momentu zamknięcia aukcji elektronicznej informacje umożliwiające identyfikację wykonawców nie będą ujawniane.
11. Każde postąpienie oznacza nową ofertę w zakresie, którego dotyczy postąpienie. Oferta Wykonawcy przestaje wiązać w zakresie, w jakim złoży on korzystniejszą ofertę w toku aukcji elektronicznej. Bieg terminu związania ofertą nie ulega przerwaniu.
12. W przypadku gdy awaria systemu teleinformatycznego spowoduje przerwanie aukcji elektronicznej, zamawiający wyznacza termin kontynuowania aukcji elektronicznej na następny po usunięciu awarii dzień roboczy, z uwzględnieniem stanu ofert po ostatnim zatwierdzonym postąpieniu
13. Zamawiający po zamknięciu aukcji wybiera najkorzystniejszą ofertę w oparciu o kryteria oceny ofert wskazanych w ogłoszeniu o zamówieniu, z uwzględnieniem wyników aukcji elektronicznej.
14. Zamawiający zamyka aukcję elektroniczną:
 - w terminie określonym w zaproszeniu do udziału w aukcji elektronicznej;
 - jeżeli w ustalonym terminie nie zostaną zgłoszone nowe postąpienia;
 - po zakończeniu ostatniego, ustalonego etapu.
15. Po zamknięciu aukcji elektronicznej Wykonawcy muszą ponownie złożyć Formularz Oferty, stanowiący Załącznik nr 1 do ogłoszenia, z nową ceną uwzględniającą cenę zaoferowaną w trakcie aukcji elektronicznej, przy czym wszystkie pozycje w formularzu zostaną odpowiednio i proporcjonalnie zmienione. Wykonawcy składają formularze w terminie 3 dni od dnia, w którym zamknięto aukcję elektroniczną. Złożony formularz zostanie załączony do umowy zawartej z Wykonawcą, którego oferta została wybrana jako najkorzystniejsza.
16. Jeżeli żaden z Wykonawców, których oferty nie podlegały odrzuceniu nie wzięły udziału w aukcji elektronicznej, to Zamawiający przeprowadzi dalsze negocjacje i wybierze Wykonawcę na podstawie ostatecznej oferty złożonej w wyznaczonym terminie .
17. W przypadku gdy łączna cena ofertowa obejmuje kilka pozycji zestawienia Wykonawcy mogą zostać poproszeni o przeliczenie wylicytowanej ceny/wynagrodzenia na wszystkie pozycje zestawienia



Wynagrodzenia Ofertowego zgodnie z Załącznikiem nr 1 do Formularza Oferty w terminie 3 dni od dnia, w którym zamknięto aukcję elektroniczną. Przeliczenie zostanie załączone do Umowy zawartej z Wykonawcą, którego Oferta została wybrana jako najkorzystniejsza.

18. Jeżeli zaproszony Wykonawca nie wzięły udziału w aukcji elektronicznej, to Zamawiający do oceny bierze pod uwagę pierwotnie złożoną Ofertę w terminie określonym w Rozdziale IX pkt. 16 WZ.

19. Aukcja elektroniczna przeprowadzona zostanie zgodnie z warunkami określonymi w Rozdziale XVIII WZ.

ROZDZIAŁ XVIII – Regulamin aukcji elektronicznej na platformie zakupowej

1. Zamawiający w celu wyboru najkorzystniejszej Oferty przewiduje przeprowadzenie aukcji elektronicznej.
2. Aukcja elektroniczna zostanie przeprowadzona na Platformie zakupowej firmy <https://grupaenea.logintrade.net>.
3. Osoba składająca w imieniu Wykonawcy postąpienia w toku aukcji elektronicznej powinna posiadać odpowiednie pisemne pełnomocnictwo do tych czynności, udzielone zgodnie z zasadami reprezentacji obowiązującymi Wykonawcę, złożone wraz z Formularzem "OFERTA".
4. Kryteriami oceny ofert są:
 - 4.1. Cena netto.
 - 4.2. Parametrami zmiennymi w aukcji elektronicznej będą:
 - 4.3. Cena netto,
5. Zamawiający przewiduje przeprowadzenie aukcji jednoetapowej, w trakcie której Wykonawcy będą uprawnieni do udzielania kolejnych postąpień. Podstawowy Czas Trwania Aukcji Elektronicznej to 30 minut od momentu jej otwarcia po warunkiem, że w ciągu ostatniej minuty trwania aukcji nie nastąpi nowe postąpienie. W przypadku, gdy którykolwiek z Wykonawców dokona postąpienia w czasie ostatniej minuty trwania aukcji, to Zamawiający przewiduje dogrywki. W dogrywce będą mogli wziąć udział wszyscy Wykonawcy, którzy złożyli postąpienia w trakcie Podstawowego Czasu Trwania Aukcji Elektronicznej. Czas trwania każdej dogrywki to 5 minut. Dogrywki prowadzi się aż do momentu, gdy w dogrywce nie zostanie złożone żadne postąpienie.
6. Oferty składane przez Wykonawców podlegają automatycznej klasyfikacji na podstawie kryteriów oceny ofert. Aukcja elektroniczna będzie odbywać się wg niżkowej aukcji angielskiej co oznacza, że każda następna oferta zostanie przyjęta tylko wówczas, gdy będzie ona korzystniejsza od aktualnie najlepszej oferty. Wykonawca nie będzie miał możliwości podwyższenia uprzednio zaproponowanej przez siebie ceny ofertowej.
7. Sposób oceny ofert w toku aukcji elektronicznej będzie obejmował przeliczanie kolejnych ofert na punktową ocenę oferty, z uwzględnieniem punktacji otrzymanej przed otwarciem aukcji. W toku aukcji punktowa ocena oferty będzie przeliczana do 2 miejsca po przecinku z zastrzeżeniem, że w przypadku, gdy cyfra na trzecim miejscu po przecinku wynosi „4” lub mniej, to trzecią cyfrę po przecinku pomija się. Natomiast, gdy cyfra na trzecim miejscu po przecinku zawiera się w przedziale od „5” do „9”, to następuje zaokrąglenie drugiej cyfry po przecinku w górę.
8. Za najkorzystniejszą Zamawiający uzna ofertę z najwyższą punktacją.
9. W przypadku pojawienia się w trakcie trwania aukcji białego ekranu bądź informacji "Przerwa techniczna" obowiązkowo w pierwszej kolejności należy odświeżyć przeglądarkę.
10. W przypadku wystąpienia dalszych problemów prosimy o kontakt z działem Helpdesk Logintrade: **+48 71 787 35 34**.
11. W przypadku chęci udziału w dwóch aukcjach elektronicznych, w tym samym czasie, należy użyć dwóch niezależnych przeglądarek internetowych.
12. Prosimy nie otwierać platformy w więcej niż jednej karcie w danej przeglądarce. W przypadku chęci otwarcia platformy w dwóch miejscach prosimy o skorzystanie z różnych przeglądarek.



13. W przypadku gdy awaria systemu teleinformatycznego spowoduje przerwanie aukcji elektronicznej, zamawiający wyznacza termin kontynuowania aukcji elektronicznej na następny po usunięciu awarii dzień roboczy, z uwzględnieniem stanu ofert po ostatnim zatwierdzonym postąpieniu. W tym celu zamawiający ustali z administratorem platformy zakupowej termin usunięcia awarii i powiadomi o tym drogą elektroniczną osoby odpowiedzialne ze strony Wykonawcy za kontakty z Zamawiającym we wszelkich kwestiach związanych z niniejszym postępowaniem, oraz osoby uprawnione do składania i podpisywania w toku aukcji elektronicznej postąpień w imieniu Wykonawcy, wskazane w ofercie Wykonawcy. Po usunięciu awarii Zamawiający wyznacza termin kontynuowania aukcji elektronicznej i powiadamia o tym drogą elektroniczną osoby odpowiedzialne ze strony Wykonawcy za kontakty z Zamawiającym we wszelkich kwestiach związanych z niniejszym postępowaniem, oraz osoby uprawnione do składania i podpisywania w toku aukcji elektronicznej postąpień w imieniu Wykonawcy, wskazane w ofercie Wykonawcy.
14. **Wymagania dotyczące rejestracji i identyfikacji Wykonawców.**
- 14.1. Wykonawcy, których oferty nie podlegają odrzuceniu zostaną dopuszczeni do aukcji
- 14.2. Zamawiający zakłada przeprowadzenie próbnej aukcji elektronicznej. Udział Wykonawców w próbnej aukcji elektronicznej nie jest obowiązkowy. Zamawiający zaprosi Wykonawców spełniających warunki ustawowe do wzięcia udziału w próbnej aukcji elektronicznej za pośrednictwem e-maila podanego przez Wykonawców w Formularzu OFERTA. W przypadku nie wzięcia w niej udziału, Zamawiający nie ponosi odpowiedzialności z tytułu jakichkolwiek problemów, utrudnień, awarii, które uniemożliwiałyby lub utrudniały Wykonawcy wzięcie udziału w aukcji.
- 14.3. Zaproszenia do udziału w aukcji elektronicznej, zostaną przekazane Wykonawcom przez Zamawiającego drogą elektroniczną, na adres e-mail Wykonawcy, wskazany w ofercie (w formularzu „Oferta”)
- 14.4. Fakt otrzymania drogą elektroniczną zaproszeń Wykonawcy potwierdzają Zamawiającemu niezwłocznie na adres e-mail: katarzyna.trojanowska@enea.pl , niezależnie od ich zamiaru wzięcia udziału w aukcji.
15. **Wymagania techniczne urządzeń informatycznych użytych do udziału w aukcji elektronicznej, zapewniające stabilne współdziałanie z platformą**
- 15.1. Udział w licytacji elektronicznej wymaga posiadania komputera klasy PC, o następującej konfiguracji: pamięć min 1024MB RAM, jeden z systemów operacyjnych – Windows 7 lub nowszy, oraz
- 15.1.1. dostęp do sieci Internet,
- 15.1.2. zalecana szybkość łącza internetowego powyżej 500 KB/s,
- 15.2. Dopuszczalne przeglądarki internetowe:
- 15.2.1. Internet Explorer 10 i nowsze, Edge
- 15.2.2. Google Chrome
- 15.2.3. Mozilla Firefox
- 15.2.4. Opera
- 15.3. Pozostałe wymagania techniczne:
- 15.3.1. zainstalowana wtyczka flash - flash player - dotyczy kupca
- 15.3.2. obsługa przez przeglądarkę protokołu XMLHttpRequest - ajax
- 15.3.3. włączona obsługa JavaScript
- 15.3.4. zalecana szybkość łącza internetowego powyżej 500 KB/s
- 15.3.5. zainstalowany Acrobat Reader
- 15.3.6. zainstalowane środowisko uruchomieniowe Java - Java SE Runtime Environment 6 Update 24 lub nowszy



- 15.4. W przypadku pojawienia się w trakcie trwania aukcji białego ekranu bądź informacji "Przerwa techniczna" obowiązkowo w pierwszej kolejności należy odświeżyć przeglądarkę.
- 15.5. W przypadku wystąpienia dalszych problemów prosimy o kontakt z działem Helpdesk Logintrade: **+48 71 787 35 34**.
- 15.6. W przypadku chęci udziału w dwóch aukcjach elektronicznych, w tym samym czasie, należy użyć dwóch niezależnych przeglądarek internetowych.
- 15.7. Prosimy nie otwierać platformy w więcej niż jednej karcie w danej przeglądarce. W przypadku chęci otwarcia platformy w dwóch miejscach prosimy o skorzystanie z różnych przeglądarek.

ROZDZIAŁ XIX – Podstawy wykluczenia

1. Wykonawca podlega wykluczeniu z udziału w Postępowaniu o udzielenie Zamówienia w następujących przypadkach:
 - 1.1. w ciągu ostatnich 3 lat przed upływem terminu składania Ofert wyrządził Spółce szkodę w związku z realizacją Zamówienia stwierdzoną prawomocnym orzeczeniem sądu, które uprawomocniło się w okresie 3 lat przed wszczęciem Postępowania;
 - 1.2. w ciągu ostatnich 3 lat przed upływem terminu składania Ofert wyrządził szkodę Spółce, nie wykonując Zamówienia lub wykonując je nienależycie, a szkoda ta nie została dobrowolnie naprawiona do dnia wszczęcia Postępowania, chyba że niewykonanie lub nienależyte wykonanie jest następstwem okoliczności, za które Wykonawca nie ponosi odpowiedzialności (przesłanka dotyczy zarówno Wykonawcy, który był lub jest stroną Umowy ze Spółką samodzielnie, jak również wspólnie z innymi podmiotami w ramach konsorcjum lub spółki cywilnej);
 - 1.3. w ciągu ostatnich 3 lat przed upływem terminu składania Ofert rozwiązał ze Spółką umowę w sprawie Zamówienia, lub od niej odstąpił z przyczyn innych niż wina Spółki lub siła wyższa;
 - 1.4. w ciągu ostatnich 3 lat przed upływem terminu składania Ofert odmówił zawarcia Umowy w sprawie Zamówienia po wyborze jego Oferty przez Spółkę;
 - 1.5. otwarto w stosunku do niego likwidację, w zatwierdzonym przez sąd układzie w postępowaniu restrukturyzacyjnym jest przewidziane zaspokojenie wierzycieli przez likwidację jego majątku lub sąd zarządził likwidację jego majątku w trybie art. 332 ust. 1 ustawy z dnia 15 maja 2015 r. - Prawo restrukturyzacyjne (t.j. Dz. U. z 2017 r. poz. 1508) lub którego upadłość ogłoszono, z wyjątkiem wykonawcy, który po ogłoszeniu upadłości zawarł układ zatwierdzony prawomocnym postanowieniem sądu, jeżeli układ nie przewiduje zaspokojenia wierzycieli przez likwidację majątku upadłego, chyba że sąd zarządził likwidację jego majątku w trybie art. 366 ust. 1 ustawy z dnia 28 lutego 2003 r. - Prawo upadłościowe (t.j. Dz. U. z 2017 r. poz. 2344);
 - 1.6. wykonywał bezpośrednio czynności związane z przygotowaniem Postępowania lub posługiwał się w celu sporządzenia Oferty osobami uczestniczącymi w dokonywaniu tych czynności, chyba że udział tego Wykonawcy w Postępowaniu nie utrudni uczciwej konkurencji;
 - 1.7. złożył nieprawdziwe informacje mające lub mogące mieć wpływ na wynik postępowania;
 - 1.8. nie wykazał spełnienia warunków udziału w postępowaniu;
 - 1.9. nie wniósł wadium w wymaganym terminie.
2. O udzielenie Zamówienia mogą ubiegać się Wykonawcy, którzy nie podlegają wykluczeniu z udziału w postępowaniu.



3. Oferta Wykonawcy, który został wykluczony z postępowania, jest uznawana za odrzuconą i nie podlega badaniu i ocenie.
4. Wykonawcę wykluczonego z postępowania o udzielenie Zamówienia niezwłocznie zostanie poinformowany pisemnie o wykluczeniu z postępowania wraz z uzasadnieniem powodu wykluczenia.

ROZDZIAŁ XX – Podstawy odrzucenia oferty

1. Oferta podlega odrzuceniu w przypadkach gdy:
 - 1.1. jej treść nie odpowiada wymaganiom określonym w Warunkach Zamówienia lub Zapytaniu Ofertowym, pomimo wezwania Wykonawcy do uzupełnienia Oferty lub poprawienia błędów w Ofercie w wyznaczonym przez Spółkę terminie - jeśli wezwanie do uzupełnienia zawierało informacje o rygorze odrzucenia Oferty;
 - 1.2. jej złożenie stanowi czyn nieuczciwej konkurencji w rozumieniu przepisów o zwalczaniu nieuczciwej konkurencji;
 - 1.3. zawiera rażąco niską cenę w stosunku do przedmiotu Zamówienia albo Wykonawca nie przedstawił w wyznaczonym terminie wyjaśnień potwierdzających, że Oferta nie zawiera rażąco niskiej ceny;
 - 1.4. została złożona przez Wykonawcę wykluczonego z udziału w Postępowaniu lub niezaproszonego do składania Ofert;
 - 1.5. jej treść narusza przepisy prawa powszechnie obowiązującego;
 - 1.6. jest nieważna na podstawie odrębnych przepisów;
 - 1.7. została złożona po terminie składania Ofert;
 - 1.8. zawiera błędy w obliczeniu ceny lub kosztu;
 - 1.9. wadium nie zostało wniesione lub zostało wniesione w sposób nieprawidłowy, jeżeli żądano wniesienia wadium.
2. Wykonawcę, którego Oferta została odrzucona w postępowaniu o udzielenie Zamówienia, niezwłocznie informuje się o odrzuceniu Oferty wraz z podaniem uzasadnienia faktycznego i prawnego.
3. Odrzucona Oferta nie podlega badaniu i ocenie.

ROZDZIAŁ XXI – Unieważnienie postępowania

1. Postępowanie unieważnia się (zamyka bez wyboru Najkorzystniejszej Oferty), w przypadku, gdy:
 - 1.1. nie złożono żadnej Oferty niepodlegającej odrzuceniu;
 - 1.2. cena najkorzystniejszej Oferty, pomimo przeprowadzenia negocjacji lub aukcji elektronicznej, przewyższa kwotę, którą Zamawiający zamierza przeznaczyć na finansowanie zamówienia, chyba że Zamawiający może zwiększyć tę kwotę do ceny najkorzystniejszej Oferty;
 - 1.3. Zarząd Zamawiającego nie zatwierdził przedstawionej mu rekomendacji wyboru najkorzystniejszej Oferty;
 - 1.4. wystąpiły inne istotne okoliczności powodujące, że prowadzenie postępowania lub realizacja zamówienia nie leży w interesie Zamawiającego;
 - 1.5. w trakcie postępowania nastąpiło istotne naruszenie przepisów regulaminu, które miało wpływ na wynik postępowania;



- 1.6. wystąpiły inne uzasadnione przyczyny.
2. Zamawiający poinformuje o unieważnieniu postępowania wszystkich Wykonawców, którzy złożyli Oferty w Postępowaniu wraz z podaniem uzasadnienia unieważnienia tego postępowania.

ROZDZIAŁ XXII – Ocena Wykonawców

1. Zamawiający informuje, że prowadzi system oceny Wykonawców. Wykonawcom ocenionym w ramach tego systemu negatywnie (otrzymana ocena negatywna), zostaje wykreślony z rejestru potencjalnych Wykonawców, a Zamawiający nie udziela mu zamówień przez okres, w jakim obowiązuje wykreślenie.
2. Wykonawców ocenionych negatywnie nie zaprasza się do składania wniosków o dopuszczenie do udziału w postępowaniu o udzielenie tego rodzaju zamówień lub Ofert, a w przypadku złożenia przez nich takiego wniosku lub Oferty – wyklucza się z postępowania.
3. O wydaniu oceny negatywnej Zamawiający niezwłocznie zawiadamia Wykonawcę na piśmie. W przypadku przyznania oceny negatywnej Wykonawcy przysługuje odwołanie od takiej decyzji. Procedurę odwołania określa Zamawiający.
4. Negatywna ocena Wykonawcy i czas wykreślenia Wykonawcy z rejestru potencjalnych Wykonawców następuje w przypadku:
 - 4.1. rażącego naruszenia zasad BHP obowiązujących u Zamawiającego, powodujących narażenie zdrowia lub życia podczas lub po zakończeniu realizacji danego Zamówienia – wykreślenie następuje na okres 12 miesięcy;
 - 4.2. poświadczenia przez Wykonawcę nieprawdy w związku ze współpracą z Zamawiającym lub przekazania Zamawiającemu nieprawdziwych informacji – wykreślenie następuje na okres 12 miesięcy;
 - 4.3. odstąpienia przez Wykonawcę od podpisania Umowy lub uchylania się od zawarcia Umowy po wyborze jego oferty przez Zamawiającego – na okres 12 miesięcy;
 - 4.4. przekroczenia terminu realizacji Zamówienia o więcej niż 10%, będącego skutkiem nienależytej staranności Wykonawcy przy realizacji przedmiotu Zamówienia – wykreślenie następuje na okres do 36 miesięcy, przy czym każdy rozpoczęty 1% opóźnienia ponad wartość 10% powoduje wykreślenie Wykonawcy na okres 3 miesięcy;
 - 4.5. wyrządzenia szkód materialnych w majątku Zamawiającego wynikłych w związku z nienależytą realizacją Umowy – wykreślenie następuje na okres 12 miesięcy;
 - 4.6. rozwiązania lub wypowiedzenia Umowy, albo odstąpienia od umowy przez Zamawiającego, z powodu okoliczności, za które Wykonawca ponosi odpowiedzialność – na okres 12 miesięcy;
 - 4.7. naliczenia kary umownej w związku z realizacją Umowy, przekraczającej 5% jej wartości netto – na okres do 12 miesięcy, przy czym każdy rozpoczęty 1% kary ponad wartość 5% powoduje wykreślenie Wykonawcy na okres 3 miesięcy;
 - 4.8. w przypadku wyrządzenia Zamawiającemu szkody stwierdzonej prawomocnym wyrokiem sądu – na okres 36 miesięcy;
 - 4.9. w przypadku braku realizacji przez Wykonawcę zobowiązań gwarancyjnych, np. braku usunięcia zgodnie z Umową wad i usterek powstałych w okresie gwarancyjnym – na okres 12 miesięcy;



- 4.10. w przypadku stwierdzenia rażącej niezgodności wykonywania Zamówienia z Umową na okres 24 miesięcy;
- 4.11. inne istotne przyczyny świadczące negatywnie o rzetelności Wykonawcy.

ROZDZIAŁ XXIII – Podwykonawstwo

1. Zamawiający dopuszcza udział w realizacji zamówienia innych podmiotów, w tym do posługiwania się zasobami innych podmiotów w celu wykazania spełniania warunków udziału w postępowaniu. Podmioty, których zasobami posłuży się Wykonawca muszą brać udział w realizacji zamówienia.
2. Wykonawca, który polega na zdolnościach lub sytuacji innych podmiotów, musi udowodnić Zamawiającemu, że realizując zamówienie, będzie dysponował niezbędnymi zasobami tych podmiotów, w szczególności przedstawiając pełną listę podwykonawców wskazanych w Załączniku nr 10 do Formularza Oferty oraz zobowiązanie tych podmiotów do oddania mu do dyspozycji niezbędnych zasobów lub realizacji na jego rzecz określonych działań na potrzeby realizacji zamówienia. Za podwykonawców Wykonawcy uważane są wszystkie podmioty wykonujące jakiegokolwiek czynności wchodzące w zakres gospodarowania odpadami w rozumieniu art. 3 ust. 1 pkt 2) UO.
3. Wykonawca odpowiada za działania innych podmiotów, którymi posługuje się przy realizacji Zamówienia, w pełnym zakresie jak za swoje własne działania.
4. Wykaz podwykonawców stanowić będzie załącznik do Umowy.
5. Wykonawca zobowiązany jest złożyć w Ofercie część zakresu zamówienia, którą zamierza zlecić osobom trzecim w ramach podwykonawstwa oraz podać wykaz proponowanych podwykonawców – Załącznik nr 10 do Formularza Oferty.
6. Wykonawca będzie mógł powierzyć realizację zamówienia lub jego części podwykonawcom – wyłącznie na zasadach i w granicach wskazanych we wzorze Umowy Część III w sprawie zamówienia oraz wskazanym w Formularzu Ofertowym zgodnie z pkt. 5 powyżej.
7. Przyjęcie w niniejszym postępowaniu w sprawie zamówienia Oferty Wykonawcy obejmującej wykaz podwykonawców, nie wyłącza konieczności uzyskania przez Wykonawcę odrębnej zgody Zamawiającego na powierzenie realizacji zamówienia lub jego części wskazanym na tym wykazie podmiotom, zgodnie z zasadami wskazanymi we wzorze Umowy w sprawie zamówienia.
8. Zamawiający nie wyrazi zgody na powierzenie realizacji zamówienia lub jego części podmiotom, które w ramach systemu oceny wykonawców prowadzonego przez Zamawiającego otrzymały ocenę negatywną w związku z realizacją zamówienia odpowiadającego rodzajowi zamówienia, którego dotyczy niniejsze postępowanie – przez okres, w jakim obowiązuje ocena.
9. Jeśli zgłoszony zostanie podwykonawca, co do którego wiedzy i doświadczenia Zamawiający będzie miał wątpliwości, Zamawiający zażąda przedstawienia dokumentów potwierdzających wykonanie zamówień podobnych w zakresie i na kwoty analogiczne do zakresu w jakim zamówienie będzie realizował dany podwykonawca w przedmiotowym postępowaniu, jak również dokumentów potwierdzających uprawnienia i kwalifikacje tych podwykonawców w zakresie czynności, które zamierza im powierzyć Wykonawca. Przedłożenie stosownych dokumentów zgodnie z żądaniem Zamawiającego i w określonym przez niego terminie jest niezbędne dla możliwości zawarcia Umowy z danym Wykonawcą.



ROZDZIAŁ XXIV – Formalności jakich Zamawiający dopełni po wyborze oferty w celu zawarcia umowy

1. Projekt Umowy znajduje się w Część III Warunków Zamówienia i nie podlega zmianom. Powyższe nie dotyczy postanowień Umowy, w których pozostawiono miejsce do wypełnienia. Treść Umowy może ulec zmianie jedynie w szczególnie uzasadnionych przypadkach, za które uznaje się wprowadzenie zapisów techniczno-organizacyjnych zapewniających sprawne wykonywanie Umowy.
2. Integralną część Umowy stanowią OWZT - Ogólne Warunki Zakupu Towarów umieszczonych na stronie: <https://www.enea.pl/pl/grupaenea/o-grupie/spolki-grupy-enea/polaniec/zamowienia/dokumenty-dla-wykonawcow-i-dostawcow> w wersji obowiązującej na dzień publikacji Ogłoszenia.
3. Z Wykonawcą, którego Oferta została uznana za najkorzystniejszą, zostanie zawarta Umowa w formie pisemnej.
4. W tym celu Zamawiający prześle uzupełnioną o dane Wykonawcy, Umowę w liczbie egzemplarzy wskazanej w Umowie, a Wykonawca zobowiązany jest niezwłocznie, lecz nie później niż w terminie do 14 dni od daty otrzymania do podpisania Umowy, podpisać Umowę i dokonać zwrotu podpisanych egzemplarzy Umowy na adres wskazany w Rozdziale XI pkt. 2.
5. Jeżeli okaże się, że Wykonawca, którego Oferta została wybrana:
 - 5.1. będzie uchylał się od zawarcia Umowy w sprawie zamówienia lub nie wnosi wymaganego zabezpieczenia należytego wykonania Umowy,
 - 5.2. przedstawi nieprawdziwe dane,
 - 5.3. nie spełni wymagań stawianych w Rozdziale XIX i XX WZ,

Zamawiający może wybrać ofertę najkorzystniejszą spośród pozostałych ofert, bez poddawania ich ponownej ocenie.

ROZDZIAŁ XXV – Klauzula informacyjna RODO

Klauzula informacyjna Administratora związana z postępowaniem o udzielenie zamówienia

(dla pełnomocników, reprezentantów, pracowników i współpracowników Kontrahenta wskazanych do kontaktów i realizacji Umowy)

Zgodnie z art. 13 ust. 1 i 2 Rozporządzenia Parlamentu Europejskiego i Rady (UE) 2016/679 z dnia 27 kwietnia 2016 r. w sprawie ochrony osób fizycznych w związku z przetwarzaniem danych osobowych w sprawie swobodnego przepływu takich danych oraz uchylenia dyrektywy 95/46/WE (ogólne rozporządzenie o ochronie danych) (Dz. Urz. UE L 119 z 04.05.2016, str. 1), dalej: **RODO**, informujemy, że:

1. Administratorem Pana/Pani danych osobowych jest Enea Elektrownia Połaniec S.A. z siedzibą w Zawadzie 26, 28-230 Połaniec (dalej: **Administrator**).

Dane kontaktowe:

- a) **Inspektor Ochrony Danych** - e-mail: iod@enea.pl, telefon: 15 / 865 63 83



2. Pana/Pani dane osobowe przetwarzane będą w celu udziału w postępowaniu/przetargu nr **NZ/4100/1300010634/21** oraz późniejszego ewentualnego umożliwienia administratorowi zawarcia i wykonania Umowy, realizacji obowiązków podatkowych i rachunkowych oraz ustalenia, dochodzenia bądź obrony roszczeń.
3. Podstawą prawną przetwarzania Pani/Pana danych osobowych jest art. 6 ust. 1 lit. b/c/f Rozporządzenia Parlamentu Europejskiego i Rady (UE) 2016/679 z dnia 27 kwietnia 2016 r. tzw. ogólnego rozporządzenia o ochronie danych osobowych, dalej: RODO - przetwarzanie jest niezbędne do przeprowadzenia postępowania o udzielenie zamówienia i realizacji umowy, wypełnienia obowiązku prawnego ciążącego na administratorze lub wynika z prawnie uzasadnionych interesów realizowanych przez administratora.
4. Podanie przez Pana/Panią danych osobowych jest dobrowolne, ale niezbędne do udziału w postępowaniu i późniejszej ewentualnej realizacji usługi bądź umowy.
5. Administrator pozyskał Pana/Pani dane osobowe bezpośrednio od Kontrahenta/Wykonawcy lub osoby oddelegowanej przez Wykonawcę do udziału w postępowaniu/przetargu i późniejszej ewentualnej realizacji usługi bądź Umowy.
6. Odbiorcami Pana/Pani danych osobowych mogą być:
 - podmioty świadczące na rzecz Administratora usługi prawne,
 - podmioty Grupy Kapitałowej ENEA,
 - banki w zakresie realizacji płatności,
 - dostawcy usług lub produktów działający na rzecz Administratora, w szczególności podmioty świadczące Administratorowi usługi IT, księgowość, pocztowe, kurierskie, transportowe, serwisowe, agencyjne.

Zgodnie z zawartymi z takimi podmiotami umowami powierzenia przetwarzania danych osobowych, Administrator wymaga od tych dostawców usług zgodnego z przepisami prawa, wysokiego stopnia ochrony prywatności i bezpieczeństwa danych osobowych przetwarzanych przez nich w imieniu Administratora.

W stosownych przypadkach dane osobowe będą także przekazywane podmiotom, którym przysługuje prawo dostępu do tych danych na podstawie odrębnych uregulowań prawnych.

7. Pani/Pana dane osobowe będą przechowywane przez okres wynikający z powszechnie obowiązujących przepisów prawa oraz przez czas niezbędny do dochodzenia roszczeń związanych z przetargiem.
W przypadku ewentualnego podpisania Umowy, Pana/Pani dane osobowe będą przechowywane przez okres realizacji Umowy i wynikających z niej zobowiązań Wykonawcy (w tym z zakresu gwarancji i rękojmi za wady) oraz przez okres przedawnienia roszczeń wynikających z Umowy. Po upływie tego okresu dane osobowe będą przetwarzane tylko przez okres wymagany przepisami prawa. W przypadkach, gdy dalsze korzystanie z danych osobowych nie będzie konieczne lub nie będzie objęte obowiązkiem wynikającym z przepisów prawa, Zamawiający podejmie uzasadnione działania w celu usunięcia ich ze swoich systemów i archiwów, lub podejmie działania w celu anonimizacji takich danych osobowych.
8. W odniesieniu do Pana/Pani danych osobowych, decyzje nie będą podejmowane w sposób zautomatyzowany (nie będą podlegały profilowaniu), stosownie do art. 22 RODO.
9. Administrator danych nie ma zamiaru przekazywać danych osobowych do państwa trzeciego.
10. Przysługuje Panu/Pani prawo:



- a. dostępu do treści swoich danych - w granicach art. 15 RODO; *(w przypadku gdy wykonanie obowiązków, o których mowa w art. 15 ust. 1–3 RODO, wymagałoby niewspółmiernie dużego wysiłku, Administrator może żądać od Pana/Pani wskazania dodatkowych informacji mających na celu sprecyzowanie żądania, w szczególności podania nazwy lub daty postępowania o udzielenie zamówienia),*
 - b. ich sprostowania – w granicach art. 16 RODO,
 - c. ich usunięcia - w granicach art. 17 RODO,
 - d. ograniczenia przetwarzania - w granicach art. 18 RODO; *(wystąpienie z żądaniem, o którym mowa w art. 18 ust. 1 RODO nie ogranicza przetwarzania danych osobowych do czasu zakończenia postępowania),*
 - e. przenoszenia danych - w granicach art. 20 RODO,
 - f. prawo wniesienia sprzeciwu (w przypadku przetwarzania na podstawie art. 6 ust. 1 lit. f) RODO – w granicach art. 21 RODO.
11. Realizacja praw, o których mowa powyżej, może odbywać się poprzez wskazanie swoich żądań/sprzeciwu przesłane Inspektorowi Ochrony Danych na adres e-mail: iod@enea.pl.
12. Ma Pan/Pani prawo wniesienia skargi do Prezesa Urzędu Ochrony Danych Osobowych w przypadku, gdy uzna, iż przetwarzanie danych osobowych przez Administratora narusza przepisy o ochronie danych osobowych.

ROZDZIAŁ XXVI – Wykaz załączników

Załączniki:

Załącznik nr 1 do Ogłoszenia - Formularz oferty wraz z załącznikami.

Załącznik nr 2 do Ogłoszenia - OPIS PRZEDMIOTU ZAMÓWIENIA (SIWZ)

Załącznik nr 3 do Ogłoszenia – Projekt Umowy



ZAŁĄCZNIKI DO Ogłoszenia

Załącznik nr 1 do Ogłoszenia

FORMULARZ OFERTY

OFERTA nr:

1. Dane dotyczące Wykonawcy:

- 1.1. Nazwa:
- 1.2. Siedziba:
- 1.3. Nr rachunku bankowego Wykonawcy:
- 1.4. Nr NIP:
- 1.5. Osobą uprawnioną do udzielania wyjaśnień w imieniu Wykonawcy jest:
- 1.5.1. Pan(i) imię i nazwisko:
- 1.5.2. nr tel.:
- 1.5.3. e-mail:

2. NINIEJSZYM SKŁADAM(Y) OFERTĘ w przetargu niepublicznym na: **Dostawę dmuchaw wyporowych typu Roots'a** -

- 2.1. Termin obowiązywania umowy od do
- 2.2. Gwarancja:

Oświadczamy że przedmiotowa dostawa:

- 2.4. podlega pod Mechanizm Podzielonej Płatności MPP – na podstawie załącznika nr 15 do ustawy o VAT -
Kod PKWU*
- 2.5. nie podlega pod Mechanizm Podzielonej Płatności MPP kod PKWU*

*niepotrzebne skreślić

3. SPEŁNIAM(Y) WARUNKI UDZIAŁU W POSTĘPOWANIU tj.:

- 3.1. posiadam(y) uprawnienia do występowania w obrocie prawnym zgodnie z wymaganiami ustawowymi,
- 3.2. posiadam(y) uprawnienia do wykonania określonych prac i czynności, jeśli przepisy nakładają obowiązek posiadania takich uprawnień,
- 3.3. posiadam(y) niezbędną wiedzę i doświadczenie, potencjał ekonomiczny i techniczny, a także pracowników zdolnych do wykonania zamówienia,
- 3.4. znajdujem(y) się w sytuacji finansowej i prawnej umożliwiającej wykonanie zamówienia,
- 3.5. zapoznaliśmy się i akceptujemy Warunkami Zamówienia oraz uznajemy się za związanych określonymi w nich postanowieniami i zasadami postępowania.

4. OŚWIADCZAM(Y), że nie podlegam(y) wykluczeniu z postępowania o udzielenie zamówienia ponieważ:

- 4.1. w ciągu ostatnich 3 lat przed upływem terminu składania Ofert nie wyrządziłem/wyrządziłiśmy szkody Zamawiającemu w związku z realizacją zamówienia stwierdzoną prawomocnym orzeczeniem sądu, które uprawomocniło się w okresie 3 lat przed wszczęciem postępowania;
- 4.2. w ciągu ostatnich 3 lat przed upływem terminu składania Ofert nie wyrządziłem/wyrządziłiśmy szkody Zamawiającemu, nie wykonując zamówienia lub wykonując je nienależycie;



- 4.3. w ciągu ostatnich 3 lat przed upływem terminu składania Ofert nie rozwiązałem/rozwiązaliśmy z Zamawiającym umowy w sprawie zamówienia oraz nie odstąpiłem od niej z przyczyn innych niż wina Zamawiającego lub siła wyższa;
 - 4.4. w ciągu ostatnich 3 lat przed upływem terminu składania Ofert nie odmówiłem/odmówiliśmy zawarcia umowy w sprawie zamówienia po wyborze naszej oferty przez Zamawiającego;
 - 4.5. nie otwarto w stosunku do mnie/nas likwidacji lub ogłoszono mojej/naszej upadłości, z wyjątkiem Wykonawcy, który po ogłoszeniu upadłości zawarł układ zatwierdzony prawomocnym postanowieniem sądu, jeżeli układ nie przewiduje zaspokojenia wierzycieli poprzez likwidację majątku upadłego;
 - 4.6. nie wykonałem/wykonywaliśmy bezpośrednio czynności związanych z przygotowaniem postępowania i nie posługiwałem/postugiwaliśmy się w celu sporządzenia oferty osobami uczestniczącymi w dokonywaniu tych czynności, chyba że udział tego Wykonawcy w postępowaniu nie utrudni uczciwej konkurencji;
 - 4.7. nie złożyłem/złożyliśmy nieprawdziwych informacji mających lub mogących mieć wpływ na wynik prowadzonego postępowania;
 - 4.8. wykazałem/wykazaliśmy spełnienie warunków udziału w postępowaniu;
 - 4.9. wniosłem/wnieśliśmy wadium do upływu terminu składania ofert - (jeżeli wadium jest wymagane w Rozdziale XVII).
5. **Potwierdzam(y), że okres związania Ofertą wynosi 90 dni od dnia upływu terminu składania ofert.**
 6. **Otrzymałem(liśmy) wszelkie informacje do przygotowania oferty.**
 7. **Oświadczam(y), że w razie wybrania mojej (naszej) oferty zobowiązuję(jemy) się do podpisania Umowy, zgodnie z projektem Umowy zamieszczonym w Części III Warunków Zamówienia oraz zapisami OWZU stanowiącymi integralną część Umowy.**
 8. **Oświadczam(y), że akceptuję(jemy) Regulamin Aukcji Elektronicznych na Platformie Zakupowej Eb2B oraz uznaję(jemy) Regulamin za wiążący i tym samym składając ofertę wnioskuję(jemy) o dopuszczenie do negocjacji za pomocą aukcji elektronicznej.**
 9. **Oświadczam(y), że wszelkie informacje zawarte w formularzu oferty wraz z załącznikami są zgodne ze stanem faktycznym.**
 10. **Oświadczam(y), że składamy Ofertę, jako:**
 - 10.1. samodzielny Wykonawca *
 - 10.2. Wykonawcy wspólnie ubiegający się o udzielenie zamówienia i załączamy Umowę Konsorcjum/stosowne Oświadczenie *
 11. **Oświadczam(y), że poza dokumentami wymaganymi w WZ dla ofert, na każde żądanie Zamawiającego dostarczymy w wymaganym przez Zamawiającego terminie odpowiednie dokumenty potwierdzające prawdziwość składanych w ofercie zobowiązań i oświadczeń.**
 12. **Oświadczam(y), że wykonamy zamówienie zgodnie z obowiązującymi przepisami wewnętrznymi Zamawiającego, przepisami ochrony środowiska oraz bezpieczeństwa i higieny pracy obowiązującymi u Zamawiającego i na terenie Enea Elektrownia Połaniec S.A.**
 13. **Oświadczam(y), że akceptujemy warunki płatności: przelew 30 dni od daty otrzymania przez**



Zamawiającego prawidłowo wystawionej faktury, zawierającej w swej treści między innymi nr umowy oraz datę jej podpisania.

14. Oświadczam(y), że:

- 14.1. jesteśmy *
- 14.2. nie jesteśmy *

czynnym podatnikiem VAT zgodnie z postanowieniami ustawy o podatku VAT.

15. Oświadczam(y), że faktury będziemy przysyłać w:

- 15.1. formie elektronicznej *
- 15.2. formie papierowej *

(jeżeli Wykonawca skorzysta z elektronicznej formy przysyłania faktur – nie przesyła w takim wypadku wersji papierowej faktury i podpisze z Zamawiającym „Porozumienie w sprawie przysyłania faktur w formie elektronicznej”).

16. Oświadczam(y), że zamówienie wykonamy:

- 16.1. samodzielnie*
- 16.2. z udziałem podwykonawców* - części zamówienia, które zostaną zrealizowane przy udziale podwykonawców – wypełniony Załącznik nr 10 z wykazem podwykonawców,

17. Proszę/Prosimy o zwrot wniesionego w niniejszym postępowaniu wadium w kwocie _____ na nr konta: _____ Bank _____ (uzupełni Wykonawca).

18. Oświadczam(y), że kompletna Oferta składa się z _____ (uzupełni Wykonawca) kolejno ponumerowanych stron i zawiera następujące Załączniki:

19. NINIEJSZYM SKŁADAMY:

- 1.1. **Załącznik nr 1** - wynagrodzenie ofertowe – (wymagane – odpowiednio dla wybranego Zadania bądź Zadań);
- 1.2. **Załącznik nr 2** - aktualny odpis z KRS lub zaświadczenie o wpisie do CEIDG – (wymagane);
- 1.3. **Załącznik nr 3** - aktualne zaświadczenie Urzędu Skarbowego, że nie zalega z opłaceniem podatków, opłat lub, że uzyskał zgodę na zwolnienie, odroczenie lub rozłożenie na raty zaległych płatności, lub wstrzymanie w całości wykonania decyzji Urzędu Skarbowego – (wymagane);
- 1.4. **Załącznik nr 4** - aktualne zaświadczenie Oddziału ZUS, że nie zalega z opłaceniem składek na ubezpieczenie zdrowotne lub społeczne lub, że uzyskał zgodę na zwolnienie, odroczenie lub rozłożenie na raty zaległych płatności lub wstrzymanie w całości wykonania decyzji Oddziału ZUS – (wymagane);
- 1.5. **Załącznik nr 5** - wykaz doświadczenia Wykonawcy w realizacji zamówień o profilu zbliżonym do przedmiotu zamówienia wraz z dokumentami potwierdzającymi należyte wykonanie zamówień – (wymagane);
- 1.6. ~~**Załącznik nr 6** – oświadczenie Wykonawcy dotyczące posiadania ubezpieczenia OC~~
- 1.7. **Załącznik nr 7** - dowód wniesienia wadium – (jeżeli wadium jest wymagane w Rozdziale XVII WZ);



- 1.8. **Załącznik nr 8** - oświadczenie Wykonawcy o posiadanym rachunku bankowym / wydruk z bankowości elektronicznej / zaświadczenie z banku o posiadanym numerze rachunku jaki wskazany zostanie na wystawionych fakturach VAT oraz formularzu oferty – (wymagane);
- 1.9. **Załącznik nr 9** - oświadczenie Wykonawcy o wypełnieniu obowiązku informacyjnego przewidzianego w art. 13 lub art. 14 RODO wobec osób fizycznych, od których dane osobowe bezpośrednio lub pośrednio pozyskał – (wymagane);
- 1.10. **Załącznik nr 10** - wykaz podwykonawców/poddostawców – (wymagane jeżeli Wykonawca korzysta zgodnie z Rozdziałem XXIII WZ);
- 1.11. ~~**Załącznik nr 11** - wykaz niezbędnych do zrealizowania zamówienia narzędzi, urządzeń, sprzętu, którymi dysponuje Wykonawca – (jeżeli są wymagane w Rozdziale XV WZ);~~
- 1.12. ~~**Załącznik nr 12** - informacja na temat przeciętnej liczby zatrudnionych pracowników oraz liczebności personelu kierowniczego – (jeżeli jest wymagana w Rozdziale XV WZ);~~
- 1.13. ~~**Załącznik nr 13** - wykaz osób, które będą wykonywać zamówienie lub będą uczestniczyć w wykonywaniu zamówienia, wraz z doświadczeniem – (jeżeli są wymagane w Rozdziale XV WZ);~~
- 1.14. ~~**Załącznik nr 14** - oświadczenie o odbyciu wizji lokalnej – (jeżeli jest wymagane w Części II WZ);~~
- 1.15. **Załącznik nr 15** - pełnomocnictwo do podpisania oferty, o ile umocowanie do dokonania przedmiotowej czynności nie wynika z dokumentów rejestrowych załączonych do oferty, złożone w formie oryginału lub kopii potwierdzonej za zgodność z oryginałem;
- 1.16. **Załącznik nr 16** – kopia poświadczona za zgodność z oryginałem informacji banku lub spółdzielczej kasy oszczędnościowo- kredytowej, potwierdzająca posiadanie środków finansowych lub zdolności kredytowej na poziomie min. 50 000 zł, słownie: **[słownie: pięćdziesiąt tysięcy złotych]**; wystawiona nie wcześniej niż 1 miesiąc przed upływem terminu składania ofert (jeżeli jest wymagane w Rozdziale V WZ);
- 1.17. **Załącznik nr 17** - wzór zobowiązania podmiotu trzeciego do oddania do dyspozycji zasobów w trakcie realizacji zamówienia lub do realizacji określonych czynności na rzecz Wykonawcy - (wymagane jeżeli Wykonawca korzysta zgodnie z Rozdziałem XXII pkt. 1);
- 1.18. ~~**Załącznik nr 18** – kopia wymaganych przepisami prawa stosownych zezwoleń właściwego organu administracji w zakresie gospodarowania odpadami i wpisów do rejestru BDO – kopie zezwoleń i wpisów Wykonawcy i jego podwykonawców potwierdzone za zgodność z oryginałem oraz numer rejestrowy podmiotów gospodarujących odpadami.~~
- 1.19. ~~**Załącznik nr 19** – Załącznik Z-7 Kwestionariusz bezpieczeństwa i higieny pracy dla Wykonawców.~~

_____ dnia ____ - ____ - _____ roku
(podpis Wykonawcy/pełnomocnika Wykonawcy)



Załącznik nr 1 do Formularza Oferty

CENA OFERTOWA

Za wykonanie dostawę dmuchaw wyporowych typu Roots'a do Enea Elektrownia Połaniec S.A. w okresie od 1.06.2021 do 31.05.2022 r. oferujemy cenę netto:

	Materiał	Ilość szt.	Cena za szt./netto	Kod PKWiU	Wartość netto
1	Dmuchawa wyporowa typu Roots'a -	2			

Razem cena ofertowa wynosinetto (słownie: złotych) netto.

Powyższa cena obejmuje wszystkie koszty wykonania przedmiotu oferty, zgodnie ze specyfikacją Zamawiającego.

_____ dnia __ __ __ roku
(podpis oferenta/pełnomocnika oferenta)



Załącznik nr 2 do Formularza Oferty

Aktualny odpis z KRS lub zaświadczenie o wpisie do CEIDG



Załącznik nr 3 do Formularza Oferty

Aktualne zaświadczenie Urzędu Skarbowego, że nie zalega z opłaceniem podatków, opłat lub, że uzyskał zgodę na zwolnienie, odroczenie lub rozłożenie na raty zaległych płatności, lub wstrzymanie w całości wykonania decyzji Urzędu Skarbowego



Załącznik nr 4 do Formularza Oferty

Aktualne zaświadczenie Oddziału ZUS, że nie zalega z opłaceniem składek na ubezpieczenie zdrowotne lub społeczne lub, że uzyskał zgodę na zwolnienie, odroczenie lub rozłożenie na raty zaległych płatności lub wstrzymanie w całości wykonania decyzji Oddziału ZUS



Załącznik nr 5 do Formularza Oferty

Wykaz doświadczenia Wykonawcy w realizacji zamówień o profilu zbliżonym do przedmiotu zamówienia wraz z dokumentami potwierdzającymi należyte wykonanie zamówień.

Składając ofertę w postępowaniu:

nr sygn.
„ZZ/4100/M/1300010634/2021”

w celu potwierdzenia spełniania warunków udziału w postępowaniu dotyczących posiadania wiedzy i doświadczenia, oświadczam/my, że w okresie ostatnich 3 lat przed upływem terminu składania ofert, a jeżeli okres prowadzenia działalności jest krótszy – w tym okresie, wykonaliśmy (zakończyliśmy) niżej wymienione usługi:

Lp.	Nazwa Wykonawcy, lub podmiotu, na którego zasobach polega Wykonawca	Nazwa i adres Zamawiającego/odbiorcy, na rzecz, którego realizowano zamówienie	Opis przedmiotu zamówienia * (zakres/rodzaj zamówienia)	Wartość zamówienia netto w PLN	Data wykonania (od dd/mm/rrrr do dd/mm/rrrr)
1.					
2.					
3					
4					
5					

Do zestawienia dołączamy dokumenty potwierdzające należyte wykonanie w/w zamówień (referencje, faktury, protokoły odbioru prac lub inne dokumenty potwierdzające należyte wykonanie z zastrzeżeniem, że Zamawiający nie uznaje referencji własnych)

(podpis Wykonawcy/pełnomocnika Wykonawcy)



Załącznik nr 6 do Formularza Oferty

OŚWIADCZENIE WYKONAWCY**Oświadczam(y), że**

świadomi odpowiedzialności karnej przewidzianej w art. 233 Ustawy z dnia 6 czerwca 1997 r. Kodeks Karny oświadczamy, że składając ofertę w postępowaniu:

nr sygn.**„ZZ/4100/1300010315/21”**

posiadamy aktualną, opłaconą polisę od odpowiedzialności cywilnej w zakresie prowadzonej działalności gospodarczej na sumę ubezpieczenia nie niższą niż _____.

W przypadku wygaśnięcia umowy ubezpieczenia OC przed zakończeniem okresu trwania Umowy nr postępowania _____, zobowiązujemy się do zawarcia nowej umowy ubezpieczenia z zachowaniem ciągłości ubezpieczenia, której termin ważności będzie obejmował okres obowiązywania trwania Umowy.

Na żądanie zostanie Zamawiającemu przedłożona aktualna polisa ubezpieczenia od odpowiedzialności cywilnej OC (wraz z dowodem zapłaty składki) w zakresie prowadzonej działalności związanej z przedmiotem zamówienia.

Jednocześnie mam/y świadomość że Zamawiający może żądać posiadania ubezpieczenia OC w wysokości określonej w projekcie umowy. W przypadku wygaśnięcia umowy ubezpieczenia OC przed zakończeniem okresu trwania Umowy zawartej na podstawie postępowania nr _____, zobowiązujemy się do zawarcia nowej umowy ubezpieczenia z zachowaniem ciągłości ubezpieczenia, której termin ważności będzie obejmował okres obowiązywania trwania Umowy.

(podpis Wykonawcy/pełnomocnika Wykonawcy)



**Załącznik nr 7 do Formularza Oferty -
dowód wniesienia wadium**



Załącznik nr 8 do Formularza Oferty

OŚWIADCZENIE O POSIADANYM RACHUNKU BANKOWYM

Oświadczam(y), że

składając ofertę w postępowaniu:

nr sygn.

„ZZ/4100/M/1300010634/2021”

posiadam(y) rachunek bankowy jaki wskazany zostanie na wystawionych fakturach VAT oraz formularzu oferty w Banku o nr:.....

Wskazany przez Wykonawcę rachunek bankowy musi być zgłoszony do właściwego urzędu skarbowego oraz zarejestrowany zgodnie z art. 96b ust. 1 pkt 2 ustawy z dnia 11 marca 2004 r. o podatku od towarów i usług (Dz.U. Nr 54, poz. 535 z późn. zm.) w związku z art. 49 ust. 1 pkt 1 ustawy z dnia 29 sierpnia 1997 r. Prawo bankowe (Dz.U. Nr 140, poz. 939 z późn. zm.) oraz art. 119zg pkt 6 ustawy z dnia 29 sierpnia 1997 r. Ordynacja podatkowa (Dz.U. Nr 137, poz. 926 z późn. zm.).

(podpis Wykonawcy/pełnomocnika Wykonawcy)



Załącznik nr 9 do Formularza Oferty

Wzór oświadczenia wymaganego od Wykonawcy w zakresie wypełnienia obowiązków informacyjnych przewidzianych w art. 13 lub art. 14 RODO

Oświadczam, że wypełniłem obowiązki informacyjne przewidziane w art. 13 lub art. 14 RODO¹⁾ wobec osób fizycznych, od których dane osobowe bezpośrednio lub pośrednio pozyskałem w celu złożenia Oferty / udziału w niniejszym postępowaniu.*

(podpis Wykonawcy/pełnomocnika Wykonawcy)

¹⁾ rozporządzenie Parlamentu Europejskiego i Rady (UE) 2016/679 z dnia 27 kwietnia 2016 r. w sprawie ochrony osób fizycznych w związku z przetwarzaniem danych osobowych i w sprawie swobodnego przepływu takich danych oraz uchylenia dyrektywy 95/46/WE (ogólne rozporządzenie o ochronie danych) (Dz. Urz. UE L 119 z 04.05.2016, str. 1).

* W przypadku gdy Wykonawca nie przekazuje danych osobowych innych niż bezpośrednio jego dotyczących lub zachodzi wyłączenie stosowania obowiązku informacyjnego, stosownie do art. 13 ust. 4 lub art. 14 ust. 5 RODO treści oświadczenia wykonawca nie składa (usunięcie treści oświadczenia np. przez jego wykreślenie).



Załącznik nr 10 do Formularza Oferty

WYKAZ PODWYKONAWCÓW ODPOWIEDZIALNYCH ZA REALIZACJĘ ZAMÓWIENIA

nr sygn.

~~„ZZ/4100/M/1300010452/2021”~~**PODWYKONAWCY**

Lp.	Nazwa podwykonawcy/poddostawcy	Zakres wykonywanych czynności przez podwykonawcę/poddostawcę

(podpis Wykonawcy/pełnomocnika Wykonawcy)



Załącznik nr 11 do Formularza Oferty

**Wykaz niezbędnych do zrealizowania zamówienia narzędzi, urządzeń, sprzętu,
którymi dysponuje Wykonawca**

W przypadku, gdy Wykonawca wskaże w wykazie narzędzia, urządzenia, sprzętu, którymi będzie dysponował, musi załączyć pisemne zobowiązanie innych podmiotów do ich udostępnienia.

Nazwa Wykonawcy

Adres siedziby Wykonawcy

Lp.	Rodzaj i nazwa narzędzi, urządzeń, sprzętu, środków transportu.	Rodzaj własności (własne, dzierżawa)	Rok produkcji	Liczba jednostek
1	2	3	4	5

(podpis Wykonawcy/pełnomocnika Wykonawcy)



Załącznik nr 12 do Formularza Oferty

**Informacje Wykonawcy na temat przeciętnej liczby zatrudnionych pracowników
oraz liczebności personelu kierowniczego.**

Informacja na temat przeciętnej liczby zatrudnionych pracowników oraz liczebności personelu kierowniczego w okresie ostatnich trzech lat a w przypadku gdy okres prowadzenia działalności jest krótszy – w tym okresie, z wykazem osób, które będą wykonywać zamówienie lub będą uczestniczyć w wykonywaniu zamówienia, wraz z informacjami na temat ich kwalifikacji zawodowych niezbędnych do wykonania zamówienia, a także zakresu wykonywanych przez nich czynności.

Przeciętna liczba zatrudnionych:

w roku 2017

w roku 2018.....

w roku 2019.....

Personel kierowniczy przewidziany do realizacji zadania:

Lp	Imię i nazwisko	wykształcenie	Staż pracy Ogólny/u wykonawcy	Posiadane uprawnienia

(podpis Wykonawcy/pełnomocnika Wykonawcy)



Załącznik nr 13 do Formularza Oferty

WYKAZ OSÓB, KTÓRE BĘDĄ UCZESTNICZYĆ W WYKONANIU ZAMÓWIENIA

Lp.	Imię i nazwisko	Zakres wykonywanych czynności w realizacji zamówienia (funkcja)	Kwalifikacje zawodowe: rodzaj uprawnień (specjalność), data wydania uprawnień	Informacja o podstawie dysponowania osobą
1				
2				
3				

—(podpis Wykonawcy/pelnomocnika Wykonawcy)



Załącznik nr 14 do Formularza Oferty

OŚWIADCZENIE WYKONAWCY O ODBYCIU WIZJI LOKALNEJ

Oświadczam(y), że

1. ~~Dokonałiśmy wizji lokalnej w dniu.....,~~
2. ~~Byliśmy dostawcami dla materiałów o charakterze podobnym do przedmiotu przetargu, w okresie ostatnich 3- ch lat, dostarczaliśmy do Zamawiającego następujące towary Na podstawie umowy nr z dnia.....~~
3. ~~Oświadczamy o znajomości topografii elektrowni.~~
4. ~~zapoznaliśmy się z warunkami postępowania nr sygn. „ZZ/4100/M/1300010588/2021” o udzielenie zamówienia i przyjmujemy je bez zastrzeżeń.~~

(podpis Wykonawcy/pełnomocnika Wykonawcy)



Załącznik nr 15 do Formularza Oferty

Pełnomocnictwo do podpisania oferty, o ile umocowanie do dokonania przedmiotowej czynności nie wynika z dokumentów rejestrowych załączonych do oferty, złożone w formie oryginału lub kopii potwierdzonej za zgodność z oryginałem.

**Załącznik nr 16 do Formularza Oferty**

Kopia poświadczona za zgodność z oryginałem informacji banku lub spółdzielczej kasy oszczędnościowo- kredytowej, potwierdzająca posiadanie środków finansowych lub zdolności kredytowej na poziomie min. **50 000 zł, [słownie: pięćdziesiąt tysięcy złotych]**; wystawiona nie wcześniej niż 1 miesiąc przed upływem terminu składania ofert (jeżeli jest wymagane w Rozdziale V WZ);;



Załącznik nr 17 do Formularza Oferty

Wzór zobowiązania podmiotu trzeciego do oddania do dyspozycji zasobów w trakcie realizacji zamówienia lub do realizacji określonych czynności na rzecz Wykonawcy (wymagane jeżeli Wykonawca korzysta zgodnie z Rozdziałem XXII pkt. 1):

Oddając do dyspozycji Wykonawcy ubiegającego się o udzielenie zamówienia, niezbędne zasoby na okres korzystania z nich / Zobowiązując się do realizacji określonych czynności na rzecz Wykonawcy przy wykonywaniu zamówienia

nr sygn.

„ZZ/4100/M/1300010634/2021”

UWAGA:

Zamiast niniejszego Formularza można przedstawić inne dokumenty, w szczególności:

1. pisemne zobowiązanie podmiotu,
2. dokumenty dotyczące:
 - a) zakresu dostępnych Wykonawcy zasobów innego podmiotu /zakresu czynności realizowanych przez inny podmiot na rzecz Wykonawcy,
 - b) sposobu wykorzystania zasobów innego podmiotu, przez Wykonawcę, przy wykonywaniu zamówienia,
 - c) zakresu i okresu udziału innego podmiotu przy wykonywaniu zamówienia
 - d) informacja czy inne podmioty, na zdolności których Wykonawca powołuje się w odniesieniu do warunków udziału w postępowaniu dotyczących wykształcenia, kwalifikacji zawodowych lub doświadczenia zrealizują usługi, których wskazane zdolności dotyczą.

Działając w imieniu i na rzecz:

(nazwa Podmiotu)

Zobowiązuję się do oddania nw. Zasobów / realizacji nw. czynności na potrzeby wykonania zamówienia:¹

(określenie zasobu – wiedza i doświadczenie, potencjał techniczny, osoby zdolne do wykonania zamówienia, zdolności finansowe lub ekonomiczne; określenie czynności – identyfikacja rodzaju czynności, sposobu jej realizacji, ilości UPS, których dotyczy czynność)

do dyspozycji / na rzecz:

(nazwa Wykonawcy)

w trakcie wykonania zamówienia pod nazwą:

Oświadczam, iż:

¹ Należy wskazać odpowiednio zasoby tj. imię i nazwisko osób zdolnych do wykonania zamówienia, wartość środków finansowych, nazwę inwestycji/zadania itp.



a) udostępniam Wykonawcy ww. zasoby / zrealizuję ww. czynności, w następującym zakresie:

b) sposób wykorzystania udostępnionych przeze mnie zasobów będzie następujący:

c) zakres mojego udziału przy wykonywaniu zamówienia będzie następujący:

d) okres mojego udziału przy wykonywaniu zamówienia będzie następujący:

a) zrealizuję usługi, których wskazane zdolności dotyczą

_____ dnia ____ ____ roku

(podpis Podmiotu trzeciego/ osoby upoważnionej do reprezentacji Podmiotu trzeciego



Załącznik nr 2 do Ogłoszenia

CZĘŚĆ DRUGA – OPIS PRZEDMIOTU ZAMÓWIENIA (SIWZ)

PRZEDMIOT ZAMÓWIENIA: Dostawa dmuchaw wyporowych typu Roots'a w ilości: 2szt.

Dostawa dmuchaw wyporowych typu Roots'a - HB1600PI OMEGA 84 PLUS lub równoważnych według załączonych rysunków i szczegółowych wymogów technicznych w ilości: 2szt.

I. SZCZEGÓŁOWY ZAKRES ZAMÓWIENIA**Specyfikacja istotnych warunków zamówienia na dostawę dmuchaw wyporowych typu Roots'a dla Enea Elektrownia Połaniec S.A.****KATEGORIA DOSTAW WG KODU CPV**

Kod CPV	Nazwa CPV
42120000-6	Pompy i sprężarki, części

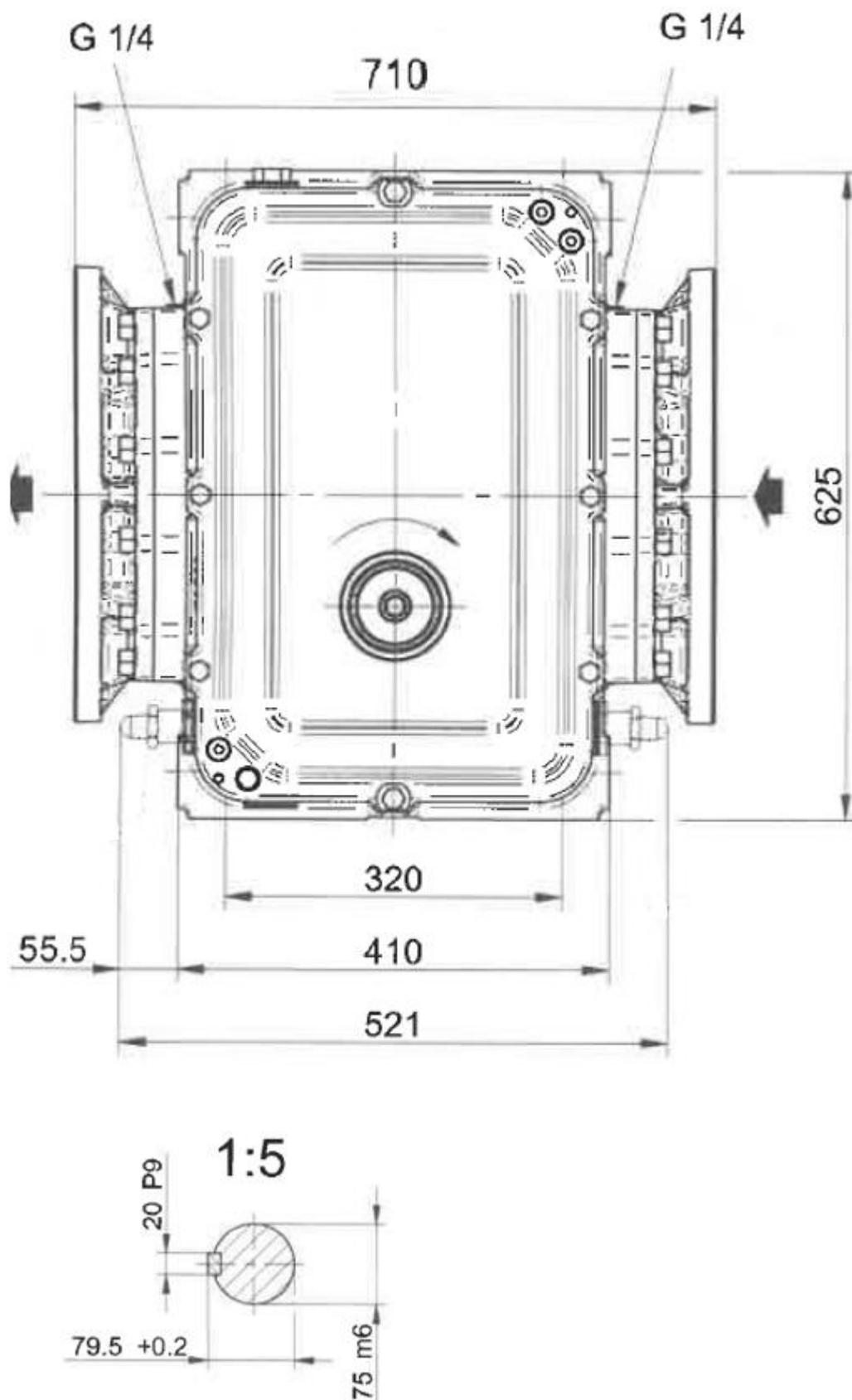
I. Przedmiot specyfikacji

- 1.1. Enea Elektrownia Połaniec Spółka Akcyjna (skrót firmy: Enea Połaniec SA.) z siedzibą: Zawada 26, 28-230 **dmuchaw wyporowych typu Roots'a - HB1600PI OMEGA 84 PLUS lub równoważnych według załączonych rysunków i szczegółowych wymogów technicznych ilości: 2szt.**
- 1.2. Termin dostawy **do 27 maj 2021.**
- 1.3. Termin składania ofert **do dnia 24 kwiecień 2021 do godz.12⁰⁰.**

II. Opis Przedmiotu Zamówienia, warunki dotyczące realizacji

3.1. Przedmiotem zamówienia jest dostawa dla Enea Elektrownia Połaniec Spółka Akcyjna **dmuchaw wyporowych typu Roots'a - HB1600PI OMEGA 84 PLUS lub równoważnych według załączonych rysunków w ilości: 2szt. spełniających następujące warunki techniczne:**

- 3.1.1. Maksymalne ciśnienie robocze :0,8 bara (nadciśnienia)
- 3.1.2. Maksymalna różnica ciśnień Δp przy eksploatacji nadciśnieniowej: 800 mbar
- 3.1.3. Maksymalny stosunek sprężania (iloraz: stosunek ciśnienia końcowego sprężania (absolutne) do ciśnienia ssania (absolutne): 2,0
- 3.1.4. Wydajność- znamionowy strumień objętości m³/min: 157,35
- 3.1.5. Zapotrzebowanie mocy: 6,38-217,2 kW
- 3.1.6. Prędkość obrotowa: 2500 -400 obr/min
- 3.1.7. Obciążenie wału napędowego- maksymalne obciążenie promieniowe: 12400N
- 3.1.8. Wymiary przyłącza: króciec ssawny DN300, króciec tłoczny DN300
- 3.1.9. Maksymalna temperatura końcowa sprężania 160 stC
- 3.1.10. Dmuchawa musi spełniać następujące warunki otoczenia: -15stC do +60stC
- 3.1.11. Dmuchawa musi spełniać następujące emisje dźwięków: poziom ciśnienia akustycznego: 97 do 104 dB(A), poziom mocy akustycznej 116 do 123dB(A). Wartości zostały ustalone w następujących warunkach: z silnikiem napędzającym, z tłumikiem dźwięku po stronie ssania, z tłumikiem dźwięku po stronie wylotowej, bez obudowy tłumiącej dźwięki. Warunki pomiaru: pomiar w polu swobodnym zgodnie z normą DIN ES ISO 2151 i normą podstawową ISO 9614-2, pomiar z odległości 1m. Dostawca musi przedstawić sprawozdanie z pomiarów dmuchawy z stanowiska roboczego wg wytycznych określonych w tym punkcie.
- 3.1.12. Kierunek tłoczenia: pionowy
- 3.1.13. Wał napędowy: fi 75 m6 , szerokość rowka 20 P9. po lewej stronie
- 3.1.14. Kierunek obrotów: w lewo
- 3.1.15. Rodzaj eksploatacji: nadciśnienie/podciśnienie



3.1.3 Wymagania:

3.1.3.1. Gwarancja **minimum 24 miesiące**

3.1.3.2. Certyfikaty, świadectwa jakości, deklaracja zgodności, dokumentacja techniczna,



gwarancja, protokół z pomiarów dmuchawy z stanowiska roboczego.

- 3.1.3.3. Referencje dla materiałów będących przedmiotem zamówienia poświadczane co najmniej 3 listami referencyjnymi dla zrealizowanych zamówień o wartości łącznej **nie niższej niż 200 000 zł** dla proponowanego typu **dmuchaw wyporowych typu Roots'a - HB1600PI OMEGA 84 PLUS lub równoważnych z ostatnich 3 lat.**

- 3.1.3.4. **UWAGA: dmuchawy muszą być fabrycznie nowe.**

3.2. Warunki dotyczące realizacji:

- 3.2.1. Dostawa ma być realizowana w porze dziennej, w dni robocze w godz. 7:00 – 14:30 na koszt dostawcy do magazynu 002 na terenie Elektrowni Połaniec Spółka Akcyjna, Zawada 26, 28-200 Połaniec.
- 3.2.2. Termin dostawy do **27 maj 2021 roku.**
- 3.2.3. Dostawca ponosi pełną odpowiedzialność za spełnienie wymogów prawa podczas realizacji dostawy oraz za dostarczany Towar do chwili jego rozładunku.
- 3.2.4. Dostawca zobowiązany jest dołączyć dokumentację jakościową:
- 3.2.4.1. Deklaracja zgodności,
- 3.2.4.2. Świadectwa jakości, atesty,
- 3.2.4.3. Dokumentacja techniczna, gwarancję.

Brak Świadectwa Jakości lub brak zgodności zapisów w nim zawartych z wymaganiami jakościowymi, oznacza że Towar nie spełnia warunków Umowy.

- 3.2.5. Przeniesienie prawa własności Towaru następuje w dniu jego odbioru przez Zamawiającego. Potwierdzeniem odbioru dostawy Towaru przez Zamawiającego będzie sporządzony przez Dostawcę dokument WZ, który powinien zawierać, co najmniej:
- Numer dokumentu WZ
 - Nazwę i adres dostawcy
 - Datę i miejsce nadania
 - Nazwę i adres odbiorcy
 - Numer zamówienia lub Umowy na podstawie, której realizowana jest dostawa
 - Nazwę Towaru
 - Ilość towaru
 - Indeks Zamawiającego
- 3.2.6. Dostawca zobowiązuje się na terenie Zamawiającego do zapewnienia bezwzględnie stosowania w toku realizacji Umowy środków ochrony indywidualnej tj. hełmy ochronne, okulary ochronne, obuwie robocze, kamizelki odblaskowe itp.

3.3 Oznaczenie przedmiotu zamówienia według Wspólnego Słownika Zamówień (CPV):

42120000-6 Pompy i sprężarki, części.

III. Ilość i jakość dostaw

- 4.1. W przypadku niewywiązanie się Dostawcy z dostaw towaru lub dostaw Towaru o parametrach niezgodnych z określonymi w Umowie, Zamawiający może zlecić realizację dostaw osobie trzeciej na koszt i ryzyko Dostawcy (wykonanie zastępcze).

IV. Obowiązki zamawiającego

- 5.1. Zamawiający zapewni Dostawcy wytycznych przepisów BHP, ppoż., i Ochrony Środowiska obowiązujących na terenie Enea Elektrownia Połaniec S.A. Dostawca oświadcza, że będzie postępował zgodnie z otrzymanymi wytycznymi i przepisami.
- 5.2. Zamawiający jest zobowiązany do potwierdzenia przez upoważnionego pracownika ilości przewiezionych ton Towaru w dokumencie WZ.



V. Obowiązki Dostawcy

- 6.1. Dostawca oświadcza, iż jego pracownicy lub pracownicy poddostawcy posiadają wymagane prawem uprawnienia do przewozu i rozładunku towarów.
- 6.2. Utrzymania w czystości miejsc po rozładunku dostawy u Zamawiającego.

VI Regulacje prawne, instrukcje

Dostawca będzie wykonywał roboty/świadczył usługi zgodnie z:

- 7.1 Przepisami powszechnie obowiązującego prawa na terytorium Rzeczypospolitej Polskiej.
- 7.2 Instrukcjami obowiązującymi na terenie Enea Elektrownia Połaniec S.A.

VII Wizja lokalna

- ~~1. Do złożenia ofert uprawnieni są Wykonawcy, którzy uczestniczyli w wizji lokalnej mającej na celu zapoznanie potencjalnych Dostawców z ogólną topografią elektrowni, warunkami dostaw i specyfiką urządzeń. Wizja lokalna zakończona zostanie podpisaniem przez Wykonawcę oświadczenia potwierdzającego powyższe.~~
- ~~2. Z wizji lokalnej są zwolnieni Dostawcy, którzy byli dostawcami dla materiałów o charakterze podobnym do przedmiotu przetargu, w okresie ostatnich 3-ech lat i oświadczają o znajomości topografii elektrowni.~~
- ~~3. Wykonawcy zamierzający uczestniczyć w wizji lokalnej, powinni:~~
 - ~~3.1. przybyć odpowiednio wcześniej w celu uzyskania przepustek i odbycia wstępnego szkolenia BHP (czas trwania około 2 godzin) umożliwiającego wejście na teren Enea Połaniec S.A.;~~
 - ~~3.2. zabrać ze sobą odzież ochronną i sprzęt ochrony osobistej (kask z ochronnikami słuchu, okulary ochronne, maseczki chroniące przed pyłem) umożliwiające wejście na obiekty produkcyjne Enea Połaniec S.A.;~~
 - ~~3.3. podać imiona i nazwiska przedstawicieli Wykonawcy (minimum dobę przed przyjazdem) biorących udział w wizji, celem przygotowanie dokumentu jak w załącznikach;~~
 - ~~3.4. wypełnić i przesłać załącznik Z_1_A Dokumentu Związanego nr 4 do Instrukcji Organizacji Bezpiecznej Pracy –I/DB/B/20/~~
- ~~4. Zamawiający przewiduje wizję lokalną w miejscu planowanych dostaw : w dniu, godz.~~
- ~~5. Warunkiem koniecznym do złożenia oferty jest zapoznanie się z lokalizacją robót/usług oraz zakresem oraz złożeniem oświadczenia o dokonaniu wizji lokalnej.~~
- ~~6. Oferent może wziąć udział w wizji tylko w jednym terminie.~~
- ~~7. Przed przystąpieniem do prac Wykonawca powinien poczynić stosowne uzgodnienia z Zamawiającym i prowadzić prace zgodnie z przepisami obowiązującymi na terenie Zamawiającego.~~

VIII Dokumenty właściwe dla ENEA POŁANIEC S.A

- 8.1. Ogólne Warunki Zakupu Towarów
- 8.2. Instrukcja Ochrony Przeciwożarowej
- 8.3. Instrukcja Organizacji Bezpiecznej Pracy w zakresie wymagań dla wykonawców realizujących prace na rzecz Elektrowni oraz obowiązki pracowników Elektrowni przy zlecaniu prac wykonawcom –zał. nr 4
- 8.4. Instrukcja Postępowania w Razie Wypadków i Nagłych Zachorowań
- 8.5. Instrukcja Postępowania z Odpadami
- 8.6. Instrukcja Przepustkowa dla Ruchu materiałowego
- 8.7. Instrukcja Postępowania dla Ruchu Osobowego i Pojazdów
- 8.8. Instrukcja w Sprawie Zakazu Palenia Tytoniu
- 8.9. Zmiana adresu dostarczania dokumentów zobowiązaniowych

Dostępne na stronie internetowej Enea Elektrownia Połaniec S.A. pod <https://www.enea.pl/pl/grupaenea/o-grupie/spolki-grupy-enea/polaniec/zamowienia/dokumenty-dla-wykonawcow-i-dostawcow>



II. KARY UMOWNE

1. Kary umowne zgodnie z OWZT.
2. Zamawiający ma prawo do potrącenia kar umownych z wynagrodzenia Dostawcy.
3. **Łączna wysokość** kar umownych ograniczona jest **do wysokości 30 % kwoty CENY** umownego.

III. REALIZACJA ZAMÓWIENIA

1. Wykonywanie dostaw zgodnie z harmonogramem, do magazynu na terenie Elektrowni zgodnie z Instrukcją Organizacji Bezpiecznej Pracy (IOBP) dostępna na stronie: <https://www.enea.pl/pl/grupaenea/o-grupie/spolki-grupy-enea/polaniec/zamowienia/dokumenty-dla-wykonawcow-i-dostawcow>.

IV. OKRES I WARUNKI GWARANCJI

1. Dostawca udziela **minimum 24 miesiące gwarancji. Nie dłuższy niż miesięcy**, na dostarczony towar licząc od daty odbioru.



Załącznik nr 3 do Ogłoszenia

CZĘŚĆ TRZECIA – PROJEKT UMOWY

UMOWA NR

ZZ/...../M/4100/90000...../5000...../2021

(zwana dalej "**Umową**")

zawarta w Zawadzie w dniu kwiecień 2021 roku, pomiędzy:

Enea Elektrownia Połaniec Spółka Akcyjna (skrót firmy: Enea Elektrownia Połaniec S.A.) z siedzibą w Zawadzie 26, 28-230 Połaniec, zarejestrowaną w rejestrze przedsiębiorców Krajowego Rejestru Sądowego pod numerem KRS 0000053769 przez Sąd Rejonowy w Kielcach, X Wydział Gospodarczy Krajowego Rejestru Sądowego, NIP: 866-00-01-429, wysokość kapitału zakładowego i wpłaconego: 713.500.000 zł, zwaną dalej „**Zamawiającym**”, którego reprezentują:

Krzysztof Pawełek – Wiceprezes ds. Technicznych

Mirosław Jabłoński - Prokurent

..... wpisaną do Rejestru Przedsiębiorców Krajowego Rejestru Sądowego, prowadzonego przez Sąd Rejonowy w, Wydział Gospodarczy Krajowego Rejestru Sądowego, pod numerem KRS, (NIP:, Regon, kapitał zakładowy PLN zwany dalej „**Dostawcą**” reprezentowanym przez:

Zamawiający i Dostawca dalej zwani są łącznie "**Stronami**", zaś każdy z osobna "**Stroną**".

- 1) Dostawca oświadcza i zapewnia, że: (a) posiada zdolność do zawarcia Umowy, (b) Umowa stanowi ważne i prawnie wiążące dla niego zobowiązanie, (c) zawarcie i wykonanie Umowy nie stanowi naruszenia jakiegokolwiek umowy lub zobowiązania, których stroną jest Wykonawca, jak również nie stanowi naruszenia jakiegokolwiek decyzji administracyjnej, zarządzenia, postanowienia lub wyroku wiążącego Dostawcę.
- 2) Dostawca oświadcza i zapewnia, że pozostaje podmiotem prawidłowo utworzonym, istniejącym i działającym zgodnie z prawem, a także, iż w odniesieniu do Dostawcy nie został złożony wniosek o otwarcie postępowania upadłościowego lub naprawczego, a także nie zostało wszczęte wobec niego postępowanie likwidacyjne. Nadto Dostawca oświadcza i zapewnia, że posiada wiedzę i doświadczenie niezbędne do należytego wykonania Umowy oraz posiada środki finansowe i zdolności techniczne konieczne do wykonania Umowy, a jego sytuacja prawna i finansowa pozwala na podjęcie w dobrej wierze zobowiązań wynikających z Umowy.
- 3) Dostawca oświadcza i zapewnia, że zapoznał się i będzie przestrzegał postanowień Kodeksu Kontrahentów Grupy ENEA dostępnego na stronie:

https://www.enea.pl/grupaenea/o_grupie/enea-polaniec/zamowienia/dokumenty-dla-wykonawcow/zalacznik-nr-1-kodeks-kontrahentow-grupy-enea-informacja-dla-kontrahentow.pdf?t=1591955245

- 4) Zamawiający oświadcza i zapewnia, że: (a) posiada zdolność do zawarcia Umowy, (b) Umowa stanowi ważne i prawnie wiążące dla niego zobowiązanie, (c) zawarcie i wykonanie Umowy nie stanowi naruszenia jakiegokolwiek umowy lub zobowiązania, których stroną jest Zamawiający, jak również nie stanowi naruszenia jakiegokolwiek decyzji administracyjnej, zarządzenia, postanowienia lub wyroku wiążącego Zamawiającego. Nadto Zamawiający oświadcza i zapewnia, iż posiada środki finansowe konieczne do należytego wykonania Umowy.
- 5) Dostawca oświadcza że nie posiada powiązań z Zamawiającym, które prowadzą lub mogłyby prowadzić do



braku Niezależności lub Konflikty Interesów w związku z realizacją przedmiotu Umowy przez Dostawcę.

- 6) Dostawca oświadcza, że ze strony osób wchodzących w skład zespołu wyznaczonego przez Dostawcę do realizacji Usług objętych Umową nie występuje jakikolwiek konflikt interesów, który mógłby stanowić przeszkodę dla wykonywania Dostaw, wpływać na bezstronność, niezależność, rzetelność lub jakość Dostaw. Dostawca oświadcza również, że Dostawca oraz osoby, którym ze strony Zamawiającego powierzono czynności związane ze sporządzeniem, zawarciem, realizacją Umowy nie pozostają w takim stosunku prawnym lub faktycznym, który mógłby budzić uzasadnione wątpliwości co do ich bezstronności a także, że pomiędzy Dostawcą a Zamawiającym nie istnieją powiązania kapitałowe lub osobowe, w tym powiązania pomiędzy Dostawcą a osobami ze strony Zamawiającego, które prowadziły lub będą prowadziły działania dotyczące zawarcia, zmiany lub rozwiązania Umowy, które prowadzą lub mogłyby prowadzić do konfliktu interesów.
- 7) W przypadku powstania po podpisaniu niniejszej Umowy ryzyka ewentualnego konfliktu interesów choćby potencjalnie wpływającego na prawdziwość lub kompletność oświadczenia, o którym mowa w ust. 1 powyżej, Dostawca o zaistniałym ryzyku powiadomi Zamawiającego i niezwłocznie zapobiegnie takiemu potencjalnemu konfliktowi interesów w zgodzie z interesami Zamawiającego oraz – o ile ma to zastosowanie – obowiązującymi Wykonawcę zasadami etyki zawodowej. Dostawca zobowiązuje się zachować należyłą staranność w prowadzeniu swojej działalności, tak aby uniknąć konfliktu interesów w trakcie realizacji Umowy.
- 8) Naruszenie powyższego postanowienia Strony uznają za rażące naruszenie Umowy skutkujące prawem Zamawiającego do natychmiastowego rozwiązania Umowy za pisemnym oświadczeniem.
- 9) Ogólne Warunki Zakupu Towarów Zamawiającego w wersji NZ/4/2018 z dnia 7 sierpnia 2018 r. („OWZT”), znajdujące się na stronie internetowej <https://www.enea.pl/pl/grupaenea/o-grupie/spolki-grupy-enea/polaniec/zamowienia/dokumenty-dla-wykonawcow-i-dostawcow> OWZT oraz że akceptuje ich brzmienie. W przypadku rozbieżności między zapisami Umowy a OWZT, pierwszeństwo mają zapisy Umowy, zaś w pozostałym zakresie obowiązują OWZT.
- 10) Wszelkie terminy pisane w Umowie wielką literą, które nie zostały w niej zdefiniowane, mają znaczenie przypisane im w OWZT.

W związku z powyższym Strony ustaliły, co następuje:

1. PRZEDMIOT UMOWY.

- 1.1. Zamawiający zleca, a Dostawca przyjmuje do realizacji dostawa **dmuchaw wyporowych typu Roots'a – lub równoważnych** **według załączonych rysunków i szczegółowych wymogów technicznych** (dalej: Towar) **w ilości: 2szt. spełniających następujące warunki techniczne:**
 - 1.1.1. Maksymalne ciśnienie robocze :0,8 bara (nadciśnienia)
 - 1.1.2.. Maksymalna różnica ciśnień Δp przy eksploatacji nadciśnieniowej: 800 mbar
 - 1.1.3. Maksymalny stosunek sprężania (iloraz: stosunek ciśnienia końcowego sprężania (absolutne) do ciśnienia ssania (absolutne): 2,0
 - 1.1.4. Wydajność- znamionowy strumień objętości m³/min: 157,35
 - 1.1.5. Zapotrzebowanie mocy: 6,38-217,2 kW
 - 1.1.6. Prędkość obrotowa: 2500 -400 obr/min
 - 1.1.7. Obciążenie wału napędowego- maksymalne obciążenie promieniowe: 12400N
 - 1.1.8. Wymiary przyłącza: króciec ssawny DN300, króciec tłoczny DN300
 - 1.1.9. Maksymalna temperatura końcowa sprężania 160 stC
 - 1.1.10. Dmuchawa musi spełniać następujące warunki otoczenia: -15stC do +60 stC
 - 1.1.11. Dmuchawa musi spełniać następujące emisje dźwięków: poziom ciśnienia akustycznego: 97 do 104 dB(A), poziom mocy akustycznej 116 do 123dB(A). Wartości



zostały ustalone w następujących warunkach: z silnikiem napędzającym, z tłumikiem dźwięku po stronie ssania, z tłumikiem dźwięku po stronie wylotowej, bez obudowy tłumiącej dźwięki. Warunki pomiaru: pomiar w polu swobodnym zgodnie z normą DIN ES ISO 2151 i normą podstawową ISO 9614-2, pomiar z odległości 1m. Dostawca musi przedstawić sprawozdanie z pomiarów dmuchawy z stanowiska roboczego wg wytycznych określonych w tym punkcie.

- 1.1.12. Kierunek tłoczenia: pionowy
- 1.1.13. Wał napędowy: fi 75 m6 , szerokość rowka 20 P9. po lewej stronie
- 1.1.14. Kierunek obrotów: w lewo
- 1.1.15. Rodzaj eksploatacji: nadciśnienie/podciśnienie
- 1.1.16. Wirniki dmuchawy: trójskrzydłowe z żeliwa sferoidalnego
- 1.1.17. Materiał korpusu (obudowy): żeliwo szare

1.2. Dostawca musi zapewnić dostosowanie wymiarów geometrycznych bloku dmuchawy do istniejącego stanowiska bez jakichkolwiek przeróbek ramy.

2. TERMIN WYKONANIA DOSTAW:

2.1. Strony ustalają termin dostawy **tygodni od daty podpisania Umowy , nie dłużej jednak niż do 2021 r.**

3. MIEJSCE WYKONANIA DOSTAWY

3.1. Strony uzgadniają, że miejscem realizacji dostaw będzie bezpośrednia dostawa do magazynu EEP na terenie Elektrowni, ZAWADA 26, 28-230 Połaniec.

4. WYNAGRODZENIE I WARUNKI PŁATNOŚCI

4.1. Za dostawy przedmiotu Umowy Strony ustalają następujące ceny netto:

lp	Materiał	KOD PKWiU	Indeks	Ilość szt./kpl.	Cena za szt./kpl./netto	Wartość netto
4.1.1.	Dmuchała wyporowa typu Roots'a	-	110009919	2szt.		
					Razem	

4.2. Całkowita cena dostawy w całym okresie realizacji Umowy nie przekroczy łącznie (pkt 4.1) kwotyzł (słownie: złote) netto.

4.3. Cena dostawy obejmuje wszystkie koszty związane z realizacją przedmiotu zamówienia. Podane ceny są obowiązujące w całym okresie ważności umowy zawartej w wyniku przeprowadzonego postępowania o udzielenie przedmiotowego zamówienia.

4.4. Termin płatności faktury: **30 dni od daty otrzymania prawidłowo wystawionej faktury VAT** na adres do doręczeń faktur wskazany przez Zamawiającego w **pkt 10.2.2.**

4.5. Podstawę do wystawienia faktur stanowić będzie **protokół odbioru potwierdzający wykonanie dostawy, podpisany przez przedstawicieli Stron.** Dostawca nie jest uprawniony do wystawiania faktur VAT za czynności, które nie zostały odebrane przez Zamawiającego.

4.6. Zamawiający oświadcza, że płatności za wszystkie faktury VAT realizuje z zastosowaniem mechanizmu podzielonej płatności, tzw. split payment.

4.7. Dostawca oświadcza, że wyraża zgodę na dokonywanie przez Zamawiającego płatności w systemie podzielonej płatności.

4.8. Płatności za faktury będą realizowane wyłącznie na numery rachunków rozliczeniowych, o których mowa w art. 49 ust. 1 pkt 1 ustawy z dnia 29 sierpnia 1997 r. – Prawo bankowe, otwartych w związku z



prowadzoną przez MP działalnością gospodarczą – wskazanych w zgłoszeniu identyfikacyjnym lub zgłoszeniu aktualizacyjnym i potwierdzonych przy wykorzystaniu STIR w rozumieniu art. 119zg pkt 6 Ordynacji podatkowej oraz znajdujące się na tzw. „białej liście podatników VAT”, o której mowa w art. 96 b ustawy z dnia 11 marca 2004 r. o podatku od towarów i usług. Jeżeli Zamawiający stwierdzi, że rachunek bankowy nie spełnia tych wymogów, to wstrzyma się z dokonaniem zapłaty do czasu wskazania rachunku spełniającego te wymogi a brak płatności nie będzie podstawą do roszczeń Dostawcy, w tym podstawy do żądania przez Dostawcę odsetek za opóźnienie w płatności lub odstąpienia przez Dostawcę od Umowy.

- 4.9. Dostawca oświadcza że przedmiotowa dostawa nie podlega pod Mechanizm Podzielonej Płatności MPP – na podstawie załącznika nr 15 do ustawy o VAT - Kod PKWU 32.99.59

5. OSOBY ODPOWIEDZIALNE ZA REALIZACJĘ UMOWY

- 5.1. Zamawiający wyznacza niniejszym:

Zbigniew Karwacki, tel.: 15 865 65 60, mob. 885 904 574; e-mail: Zbigniew.Karwacki@enea.pl – w sprawach realizacji zamówienia oraz **Tomasz Damm, tel. 15 865 62 97, kom. 666 327 279 e-mail: Tomasz.Damm@enea.pl** w sprawach uzgodnień technicznych jako osoby upoważnione do składania w jego imieniu wszelkich oświadczeń objętych niniejszą Umową, koordynowania obowiązków nałożonych Umową na Zamawiającego oraz reprezentowania Zamawiającego w stosunkach z Kontrahentem, w tym do przyjmowania pochodzących od tych podmiotów oświadczeń woli (dalej: "Pełnomocnik Zamawiającego"). Pełnomocnik Zamawiającego nie jest uprawniony do podejmowania czynności oraz składania oświadczeń woli, które skutkowałyby jakąkolwiek zmianą Umowy.

- 5.2. Ze strony Dostawcy osobą odpowiedzialną za realizację Umowy jest:

..... tel. e-mail:

jako osobę upoważnioną do składania w jego imieniu wszelkich oświadczeń objętych Umową, koordynowania obowiązków nałożonych Umową na Dostawcę oraz reprezentowania Dostawcy w stosunkach z Zamawiającym, (dalej zwaną "**Pełnomocnikiem Dostawcy**") Pełnomocnik Dostawcy nie jest uprawniony do podejmowania czynności oraz składania oświadczeń woli, które skutkowałyby jakąkolwiek zmianą Umowy.

- 5.3. Zmiana Pełnomocników stron nie stanowi zmiany Umowy i następować będzie z chwilą pisemnego powiadomienia Stron.

6. GWARANCJA:

- 6.1. Wykonawca udziela **miesięcy** gwarancji na dostarczany towar, od daty odbioru oraz zobowiązuje się do przystąpienia wymiany wadliwego towaru, nie później niż w ciągu 7 dni od zgłoszenia wady."

- 6.2. Zamawiający wymaga, aby każda dostawa odbywała się w oryginalnych opakowaniach zabezpieczających towar przed uszkodzeniem i umożliwiającymi jego składowanie i opisana indeksami Zamawiającego.

- 6.3. Dostawca wraz z dostawą **dostarczy**:

5.3.1. Deklaracji zgodności,

5.3.2. Świadczenia jakości, atest,

5.3.3. Dokumentacji technicznej, gwarancja.

5.3.4. Certyfikat.

5.3.5. Protokół z pomiarów dmuchawy z stanowiska roboczego.

5.3.6. Gwarancję

5.3.7. Oświadczenie, że dostarczone dmuchawy są fabrycznie nowe.

Brak dokumentów określonych w pkt 5.3.1. -5.3.7. lub brak zgodności zapisów w nim zawartych z wymaganiami jakościowymi, oznacza że Towar nie spełnia warunków



Umowy.

- 6.4. W przypadku niewywiązanie się Dostawcy z dostaw towaru lub dostaw Towaru o parametrach niezgodnych z określonymi w Umowie, Zamawiający może zlecić realizację dostaw osobie trzeciej na koszt i ryzyko Dostawcy (wykonanie zastępcze).
- 6.5. Przeniesienie prawa własności Towaru następuje w dniu jego odbioru przez Zamawiającego. Potwierdzeniem odbioru dostawy Towaru przez Zamawiającego będzie sporządzony przez Dostawcę dokument WZ, który powinien zawierać, co najmniej:
- Numer dokumentu WZ
 - Nazwę i adres dostawcy
 - Datę i miejsce nadania
 - Nazwę i adres odbiorcy
 - Numer zamówienia lub Umowy na podstawie, której realizowana jest dostawa
 - Nazwę Towaru
 - Ilość towaru
 - Indeks Zamawiającego

7. ZABEZPIECZENIA FINANSOWE

- 7.1. Wykonawca przedłoży Zamawiającemu Gwarancję Należytego Wykonania Przedmiotu Umowy **nieodwołaną, bezwarunkową i płatną na pierwsze żądanie** w wysokości **3 %** kwoty Wynagrodzenia umownego brutto określonego w pkt 4.2. w formach określonych w pkt. 7.2., obowiązującą w okresie realizacji Umowy przez okres do 14 –tu dni po odbiorze końcowym.
- 7.2. Gwarancja określona w pkt.7.1. może być złożone w formach:
- 7.2.1.pieniężnej - na rachunek bankowy wskazany przez Spółkę;
- 7.2.2.poręczeniu bankowym lub poręczeniu spółdzielczej kasy oszczędnościowo-kredytowej, z tym że zobowiązanie kasy jest zawsze zobowiązaniem pieniężnym;
- 7.2.3.gwarancji bankowej;
- 7.2.4.gwarancji ubezpieczeniowej.
- 7.3. Wykonawca zobowiązuje się dostarczyć Gwarancję Wykonania Przedmiotu Umowy w dniu zawarcia Umowy; termin dostarczenia tej Gwarancji jest terminem zawarcia Umowy.
- 7.4. Zabezpieczenie w formie pieniężnej powinno być wpłacone na rachunek bankowy Zamawiającego w **PKO BP nr: 24 1020 1026 0000 1102 0296 1860, w terminie zawarcia Umowy**. Zabezpieczenie w formie pieniężnej będzie przechowywane na oprocentowanym rachunku bankowym. Zamawiający zwróci Wykonawcy zabezpieczenie wniesione w pieniądzu z odsetkami wynikającymi z umowy rachunku bankowego w **terminie 14 dni** od dnia odbioru końcowego. Zabezpieczenie zostanie pomniejszone o koszt prowadzenia rachunku oraz prowizji bankowej pobranej za przelew pieniędzy na rachunek bankowy Wykonawcy
- 7.5. No okres gwarancyjny Dostawca przedłoży Gwarancję Usunięcia Wad (w formach określonych w pkt. 7.2.) w wysokości **2 %** kwoty ceny umownej brutto określonej w pkt 4.2., obowiązującą w okresie gwarancji, liczonej od dnia odbioru końcowego. Gwarancja Usuwania Wad musi zostać przedłożona Zamawiającemu najpóźniej w dniu odbioru końcowego, w formie gwarancji bankowej lub ubezpieczeniowej **nieodwołalnej i płatnej na pierwsze żądanie** lub będzie zatrzymana jako część płatności ostatniej faktury.

8. CESJA WIERZYTELNOŚĆ

- 8.1. Dostawca może dokonać cesji wierzytelności wynikających z Umowy wyłącznie po uzyskaniu uprzedniej zgody Zamawiającego wyrażonej na piśmie pod rygorem nieważności. Zamawiający może uzależnić wyrażenie zgody na cesję od spełnienia przez Dostawcę warunków:
- 8.1.1. pozytywna ocena współpracy Dostawcy z Grupą Kapitałową ENEA;



- 8.1.2. pozytywna ocena kondycji finansowej Dostawcy;
- 8.1.3. Wyrażenie zgody na warunki cesji według wzoru Zamawiającego określonego w Załączniku nr 1 do umowy.

9. KARY UMOWNE

- 9.1. Pkt. 9.4.2 i 9.4.3 OWZT Otrzymują brzmienie:
- 9.4.2. za zwłokę w dostawie Towaru – w wysokości 1% Ceny netto za każdy dzień zwłoki, nie więcej jednak niż 30 % wartości netto opóźnionej części dostawy;
- 9.4.3. za zwłokę w usunięciu wad Towaru stwierdzonych przy odbiorze jakościowym Towaru lub w okresie gwarancji i rękojmi za wady – w wysokości 1% Ceny netto za każdy dzień zwłoki liczony od upływu terminu wyznaczonego przez Zamawiającego na usunięcie wad, nie więcej jednak niż 30% Ceny netto.

10. POZOSTAŁE UREGULOWANIA

- 10.1. Wszelkie zmiany i uzupełnienia Umowy wymagają formy pisemnej pod rygorem nieważności.
- 10.2. Strony uzgadniają następujące adresy do doręczeń:

10.2.1. Zamawiający:

Enea Elektrownia Połaniec S.A. Zawada 26; 28-230 Połaniec
tel. 15 865 65 50; fax. 15 865 68 78.

10.2.2. Faktury będą kierowane przez Wykonawcę na następujący adres:

Enea Elektrownia Połaniec S.A.
Centrum Zarządzania Dokumentami
ul. Zacisze 28; 65-775 Zielona Góra

Faktury mogą być alternatywnie przesyłane w wersji elektronicznej (nieedytowalny plik w formacie pdf) na adres: faktury_elektroniczne@enea.pl

10.2.3. Dostawca:

.....
.....

10.3 Integralną częścią Umowy są załączniki:

- Załącznik nr 1 – Zgoda na przelew wierzytelności .
- Załącznik nr 2 - OWZT.
- Załącznik nr 3 - Klauzula informacyjna dla administratora związana z realizacją umowy.
- Załącznik nr 4 - Klauzula „informacje chronione” dla Dostawcy.
- Załącznik nr 5 - Rysunki gabarytowe dmuchawy.

10.4. W razie sporu co do ważności, zawarcia lub wykonania Umowy, sprawa rozstrzygana będzie przez sąd właściwy dla siedziby Zamawiającego.

10.5. Umowa została sporządzona w dwóch jednobrzmiących egzemplarzach, po jednym dla każdej ze Stron.

DOSTAWCA

ZAMAWIAJĄCY



Załącznik nr 1 do Umowy
nr ZZ/...../M/4100/900000...../5000...../2021

Zgoda na przelew wierzytelności

.....
(nazwa i adres Cesjonariusza)

L. dz. nr

ZGODA NA PRZELEW WIERZYTELNOŚCI

Działając w imieniu Enea Elektrownia Połaniec Spółki Akcyjnej z siedzibą w Zawadzie (skrót firmy: Enea Elektrownia Połaniec S.A.) wpisanej do rejestru przedsiębiorców Krajowego Rejestru Sądowego pod numerem 0000053769 przez Sąd Rejonowy w Kielcach X Wydział Gospodarczy Krajowego Rejestru Sądowego, NIP 866-00-01-429, kapitał zakładowy w wysokości 713 500 000 zł w całości wpłacony, wyrażamy zgodę – **pod warunkiem pisemnego przyjęcia przez z siedzibą w ("Cedent") oraz z siedzibą w („Cesjonariusz”) zastrzeżeń, o których mowa w pkt 1–3 poniżej** – na dokonanie przelewu przez Cedenta na rzecz Cesjonariusza bezspornych wierzytelności pieniężnych wobec Enea Elektrownia Połaniec S.A. („**Dłużnik wierzytelności**”), zarówno istniejących, jak i przyszłych, z tytułu:

Umowy nr (...)

z dnia

na dostawę / wykonanie usług (...) („Umowa”)

Zastrzeżenia, których przyjęcie jest warunkiem wyrażenia zgody na przelew wierzytelności:

1. Cesjonariusz akceptuje, aby w przypadku naliczenia przez Enea Elektrownia Połaniec S.A. kar umownych dla Cedenta wynikających z Umowy, w szczególności z powodu braku realizacji dostaw / nie wykonania usług w uzgodnionych ilościach i terminach lub nie dostarczenia przez Cedenta pełnej dokumentacji wymaganej Umową, Enea Elektrownia Połaniec S.A. dokonała potrącenia wierzytelności o zapłatę kar umownych z przelanyymi na Cesjonariusza wierzytelnościami Cedenta w stosunku do Enea Elektrownia Połaniec S.A. Dotyczy to również przypadku, gdy wierzytelność przysługująca względem Cedenta stała się wymagalna później niż wierzytelność będąca przedmiotem przelewu.
Cesjonariusz akceptuje również prawo Enea Elektrownia Połaniec S.A. do wstrzymania płatności w przypadkach, gdy przewiduje to Umowa, w szczególności w razie obniżenia ceny/ wynagrodzenia z powodu nie dostarczenia przez Cedenta wymaganej dokumentacji.
Jednocześnie Cesjonariusz zrzeka się wobec Enea Elektrownia Połaniec S.A. wszelkich roszczeń wynikłych lub związanych z potrąceniem powyższych wierzytelności oraz wstrzymaniem płatności.
2. Cesjonariusz nie dokona, bez uprzedniej pisemnej zgody Enea Elektrownia Połaniec S.A., dalszego przelewu wierzytelności wobec Enea Elektrownia Połaniec S.A. nabytych od Cedenta. Jeżeli przyszły cesjonariusz w formie pisemnej przyjmie zastrzeżenia, o których mowa w pkt 1 – 3 niniejszego pisma, Enea Elektrownia Połaniec S.A. nie odmówi zgody bez uzasadnionej przyczyny.
3. Na fakturach wystawionych przez Cedenta dla Enea Elektrownia Połaniec S.A. zamieszczona zostanie informacja o przelewie wierzytelności i wskazany zostanie numer rachunku bankowego Cesjonariusza właściwy do dokonywania wpłat. W przypadku wskazania innego rachunku bankowego, Enea Elektrownia Połaniec S.A. nie ponosi odpowiedzialności wobec Cesjonariusza za brak zapłaty, a zapłata na rachunek bankowy wskazany na fakturze zwalnia Enea Elektrownia Połaniec S.A. z zobowiązań wynikających z Umowy.

.....
Niniejszym potwierdzamy, iż przyjmujemy zastrzeżenia, o których mowa w pkt 1 – 3 niniejszego pisma.

.....
w imieniu Cedenta



Załącznik Nr 2 do Umowy
nr ZZ/0..../M/4100/90000...../5000...../2021

OWZT

Strona internetowa

<https://www.enea.pl/pl/grupaenea/o-grupie/spolki-grupy-enea/polaniec/zamowienia/dokumenty-dla-wykonawcow-i-dostawcow>



Załącznik nr 3 do Umowy
nr ZZ/0.../M/4100/90000...../5000...../2021

**Klauzula informacyjna Administratora
dla Wykonawcy
związana z realizacją Umowy**

(dla pełnomocników, reprezentantów, pracowników i współpracowników Wykonawcy wskazanych do kontaktów i realizacji umowy)

Zgodnie z art. 13 i 14 ust. 1 i 2 Rozporządzenia Parlamentu Europejskiego i Rady (UE) 2016/679 z dnia 27 kwietnia 2016 r. w sprawie ochrony osób fizycznych w związku z przetwarzaniem danych osobowych w sprawie swobodnego przepływu takich danych oraz uchylenia dyrektywy 95/45/WE (dalej: **RODO**), informujemy:

13. Administratorem Pana/Pani danych osobowych podanych przez Pana/Panią jest Enea Elektrownia Połaniec Spółka Akcyjna (w skrócie: Enea Elektrownia Połaniec S.A.) z siedzibą w Zawadzie 26, 28-230 Połaniec (dalej: **Administrator**).

Dane kontaktowe:

a) **Inspektor Ochrony Danych** - e-mail: eep.iod@enea.pl,

14. Pana/Pani dane osobowe przetwarzane będą w celu udziału w postępowaniu/przetargu oraz późniejszej realizacji oraz rozliczenia usługi bądź umowy, realizacji obowiązków podatkowych i rachunkowych oraz ustalenia, dochodzenia bądź obrony roszczeń.

15. Podstawą prawną przetwarzania Pani/Pana danych osobowych jest art. 6 ust. 1 lit. b/c/f Rozporządzenia Parlamentu Europejskiego i Rady (UE) 2016/679 z dnia 27 kwietnia 2016 r. tzw. ogólnego rozporządzenia o ochronie danych osobowych, dalej: **RODO** - przetwarzanie jest niezbędne do wykonania umowy, wypełnienia obowiązku prawnego ciążącego na administratorze lub wynika z prawnie uzasadnionych interesów realizowanych przez administratora.

16. Podanie przez Pana/Panią danych osobowych jest dobrowolne, ale niezbędne do udziału w postępowaniu i późniejszej realizacji usługi bądź umowy.

17. Administrator może ujawnić Pana/Pani dane osobowe podmiotom upoważnionym na podstawie przepisów prawa.

Administrator może również powierzyć przetwarzanie Pana/Pani danych osobowych dostawcom usług lub produktów działającym na jego rzecz, w szczególności podmiotom świadczącym Administratorowi usługi IT, księgowość, transportowe, serwisowe, agencyjne, ochrony mienia i zakładu, operatorom pocztowym a także bankom w zakresie realizacji płatności.

Zgodnie z zawartymi z takimi podmiotami umowami powierzenia przetwarzania danych osobowych, Administrator wymaga od tych dostawców usług zgodnego z przepisami prawa, wysokiego stopnia ochrony prywatności i bezpieczeństwa Pana/Pani danych osobowych przetwarzanych przez nich w imieniu Administratora.

18. Pani/Pana dane osobowe będą przechowywane przez okres realizacji Umowy i wynikających z niej zobowiązań Wykonawcy (w tym z zakresu gwarancji i rękojmi za wady) oraz przez okres przedawnienia roszczeń wynikających z Umowy. Po upływie tego okresu dane osobowe będą przetwarzane tylko przez okres wymagany przepisami prawa. W przypadkach, gdy dalsze korzystanie z danych osobowych nie będzie konieczne lub nie będzie objęte obowiązkiem wynikającym z przepisów prawa, Zamawiający podejmie uzasadnione działania w celu usunięcia ich ze swoich systemów i archiwów, lub podejmie działania w celu anonimizacji takich danych osobowych.

19. Dane udostępnione przez Panią/Pana nie będą podlegały profilowaniu.

20. Administrator danych nie ma zamiaru przekazywać danych osobowych do państwa trzeciego.

21. Przysługuje Panu/Pani prawo żądania:



- a. dostępu do treści swoich danych - w granicach art. 15 RODO,
 - b. ich sprostowania – w granicach art. 16 RODO,
 - c. ich usunięcia - w granicach art. 17 RODO,
 - d. ograniczenia przetwarzania - w granicach art. 18 RODO,
 - e. przenoszenia danych - w granicach art. 20 RODO,
 - f. prawo wniesienia sprzeciwu (w przypadku przetwarzania na podstawie art. 6 ust. 1 lit. f) RODO – w granicach art. 21 RODO,
22. Realizacja praw, o których mowa powyżej, może odbywać się poprzez wskazanie swoich żądań/sprzeciwu przesłane Inspektorowi Ochrony Danych na adres e-mail: eep.iod@enea.pl.
23. Przysługuje Panu/Pani prawo wniesienia skargi do Prezesa Urzędu Ochrony Danych Osobowych w przypadku, gdy uzna Pan/Pani, iż przetwarzanie danych osobowych przez Administratora narusza przepisy o ochronie danych osobowych.



Załącznik nr 4 do Umowy
nr ZZ/0...../M/4100/90000...../5000...../2021

**Klauzula „Informacje chronione”
dla Wykonawcy
związana z realizacją Umowy**

1. INFORMACJE CHRONIONE

1.1. Na potrzeby niniejszej umowy Strony przyjmują, iż przez „Informację chronioną” należy rozumieć każdą informację ujawnianą przez jedną ze Stron drugiej Stronie, w związku z prowadzonymi rozmowami w trakcie negocjacji, niezależnie od postaci, formy informacji, w tym ujawnianej poprzez zapis na dysku komputerowym, na piśmie, ustnie, wizualnie, w postaci próbek, modeli, szkiców. Za Informacje chronione, Strony uznają w szczególności informacje zawierające dane osobowe, dotyczące strategii i organizacji firmy, polityki finansowej i marketingowej, procesów technologicznych, systemów informatycznych i oprogramowania, specyfikacji technicznych surowców i gotowych wyrobów, zasad dystrybucji i zaopatrzenia, cen oraz klientów, informacje prawne i produkcyjne. Informacjami chronionymi są także:

1.1.1. wszelkie informacje uzyskane przez Stronę w związku z zawarciem lub wykonywaniem niniejszej Umowy albo przy okazji tych zdarzeń, które stanowią tajemnicę przedsiębiorstwa drugiej Strony w rozumieniu art. 11 ust. 4 ustawy z dnia 16.04.1993 r. o zwalczaniu nieuczciwej konkurencji (Dz.U. z 2018 r. poz. 419 ze zm.), chyba że informacje te są lub staną się informacjami dostępnymi publicznie na skutek zdarzeń zgodnych z prawem,

1.1.2. Informacje, o których stanowi Rozporządzenie Parlamentu Europejskiego i Rady (UE) nr 596/2014 z dnia 16 kwietnia 2014 r. w sprawie nadużyć na rynku oraz uchylające dyrektywę 2003/6/WE Parlamentu Europejskiego i Rady i dyrektywy Komisji 2003/124/WE, 2003/125/WE i 2004/72/WE (rozporządzenie MAR).

1.2. Przez Informacje chronione rozumie się również wszelkie informacje, które można uzyskać przez badanie, testowanie lub analizę Informacji chronionych, jak również sprzętu, oprogramowania, systemów, elementów systemowych lub ich części, dostarczonych przez Wykonawcę/Kontrahenta/Zleceniobiorcę/Dostawcę zewnętrznego.

1.3. Strony zobowiązują się:

1.3.1. zachować w tajemnicy informacje chronione do własnej wiadomości,

1.3.2. zachować w tajemnicy treść zawartych między stronami umów, porozumień, podpisanych listów intencyjnych,

1.3.3. wykorzystać informacje jedynie w celach określonych ustaleniami dokonanymi przez Strony, w zakresie niezbędnym do realizacji przedmiotu Umowy,

1.3.4. ograniczyć dostęp do informacji chronionych do osób, którym te informacje są niezbędne w celach określonych w ppkt. 1.3.3 i którzy zostali zobowiązani do zachowania tajemnicy, na zasadach niniejszego paragrafu,

1.3.5. zapewnić, że żadna z osób otrzymujących informacje nie ujawni informacji ani ich źródła, zarówno w całości, jak i w części osobom trzecim bez uzyskania uprzednio wyraźnego upoważnienia na piśmie od Strony, której informacja lub źródło informacji dotyczy,

1.3.6. nie kopiować, nie powielać ani w żaden sposób nie rozpowszechniać jakiegokolwiek części informacji poufnych określonych w ust. 1 niniejszego paragrafu,

1.3.7. odpowiednio zabezpieczyć, chronić oraz trwale zniszczyć lub zwrócić informacje chronione natychmiast po zakończeniu realizacji zobowiązań określonych ustaleniami dokonanymi przez Strony,



- 1.3.8. zapewnić przestrzeganie postanowień niniejszej umowy przez swoich pracowników, podwykonawców i innych kontrahentów, którym przekazanie informacji objętych niniejszą Umową jest niezbędne do realizacji umów zawartych pomiędzy Stronami.
- 1.4. Niezależnie od obowiązków związanych z ochroną informacji określonych w Umowie Wykonawca/Kontrahent/Zleceniobiorca/Dostawca zewnętrzny zobowiązuje się zachować w poufności wszelkie informacje, które uzyskał w związku z zawarciem lub wykonywaniem Umowy, jeżeli ich ujawnienie mogłoby w jakikolwiek sposób naruszać renomę Zamawiającego. *Powyższe zastrzeżenie nie dotyczy udostępnienia informacji związanych z Umową w przypadkach, gdy będzie to niezbędne do prawidłowego wykonania umowy lub będzie wymagane przez stosowne przepisy prawa albo gdy udostępnienie informacji będzie niezbędne do ustalenia i dochodzenia roszczeń Wykonawcy wynikających z Umowy.*
- 1.5. Postanowienia pkt 9.4 nie będą miały zastosowania w stosunku do tych informacji uzyskanych od drugiej Strony, które:
 - 1.5.1. opublikowane, znane i urzędowo podane do publicznej wiadomości bez naruszania postanowień niniejszego paragrafu,
 - 1.5.2. są ujawniane na żądanie uprawnionych podmiotów, zgłoszone zgodnie z obowiązującymi przepisami prawa, przy czym z zastrzeżeniem bezwzględnie obowiązujących przepisów prawa Strona zobowiązana do ujawnienia jest zobowiązana do podjęcia przy ujawnianiu tych informacji wszelkich kroków mających zapewnić ochronę poufności w najszerszym dopuszczalnym przez właściwe przepisy prawne zakresie. 7.6. Jednocześnie Wykonawca wyraża zgodę na podawanie do publicznej wiadomości informacji dotyczących Umowy w związku z wypełnianiem przez Zamawiającego lub podmioty z nim powiązane obowiązków informacyjnych spółek publicznych w szczególności wynikających z Rozporządzenia Parlamentu Europejskiego i Rady (UE) nr 596/2014 z dnia 16 kwietnia 2014 r. w sprawie nadużyć na rynku (rozporządzenie w sprawie nadużyć na rynku) oraz uchylającego dyrektywę 2003/6/WE Parlamentu Europejskiego i Rady i dyrektywy Komisji 2003/124/WE, 2003/125/WE i 2004/72/WE. 7.7. Aby uniknąć wszelkich wątpliwości Strony ustalają, że informacje chronione otrzymane od drugiej Strony nie muszą być wyraźnie oznaczone jako poufne.

Załącznik nr 5 do Umowy
nr ZZ/0...../M/4100/90000...../5000...../2021

Rysunki gabarytowe dmuchawy

